

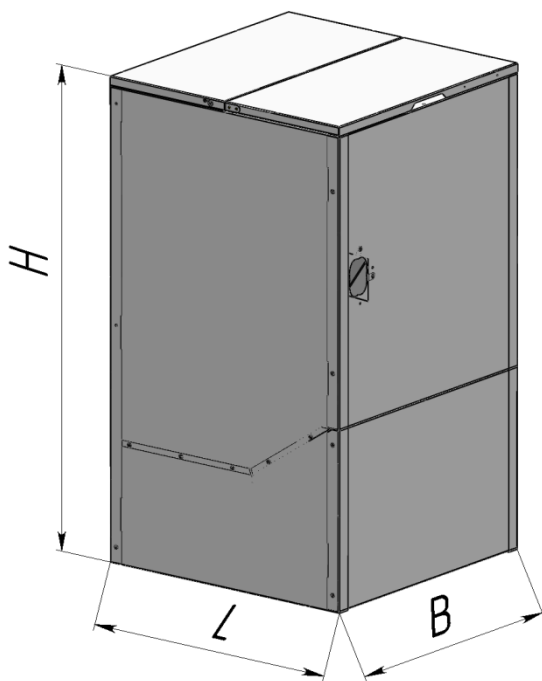


ПЕЛЛЕТНЫЙ БУНКЕР

БПУ-07

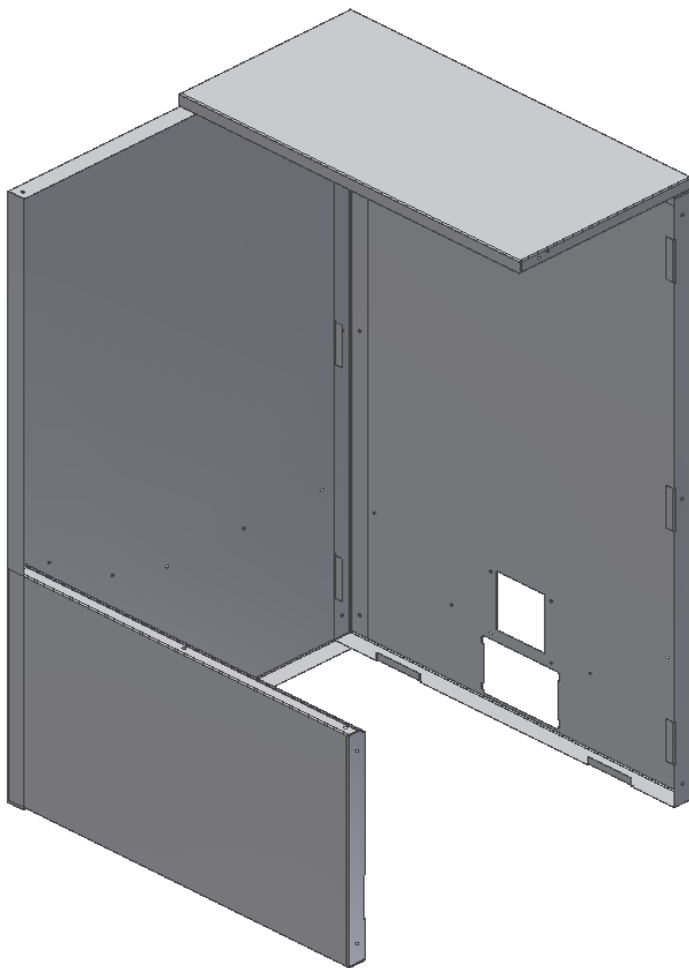
Харьков  
2019

## Техническая характеристика



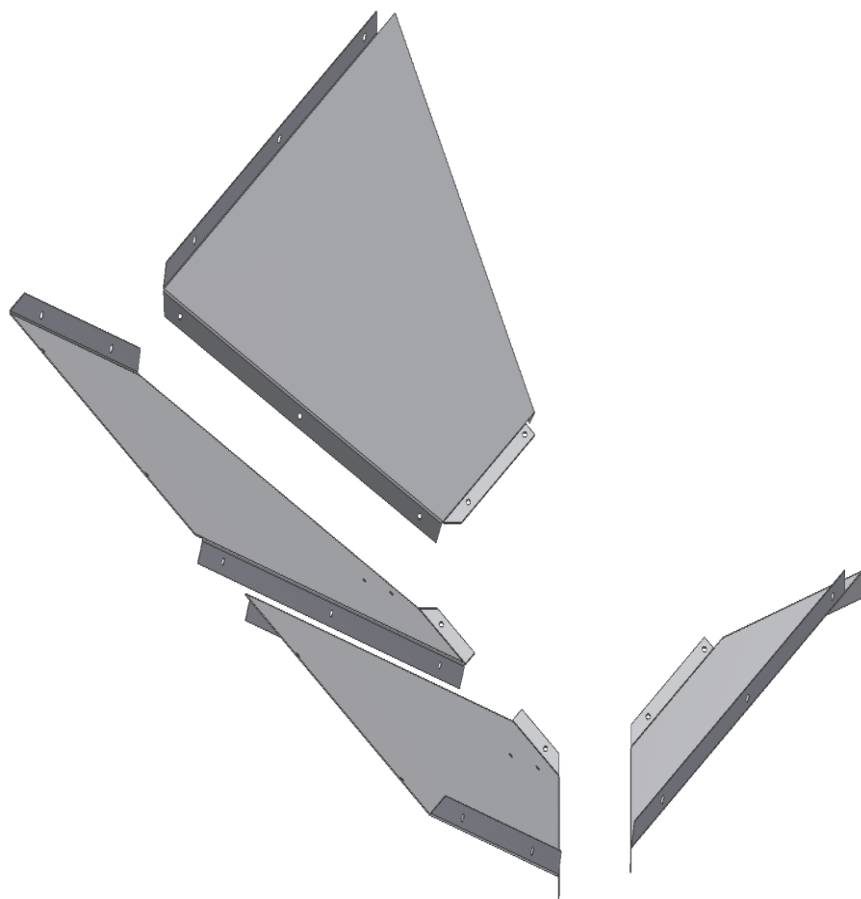
высота, мм	H	1470
ширина, мм	B	794
глубина, мм	L	800
вес, кг		46
угол наклона шнека, ° max		53
объем, м <sup>3</sup>		0,7
вес пеллеты, кг		~455
плотность пеллеты кг/м <sup>3</sup>		650

*Инструкция по сборке бункера полезным  
объёмом 0,7 м<sup>3</sup>.  
(исполнение левое)*



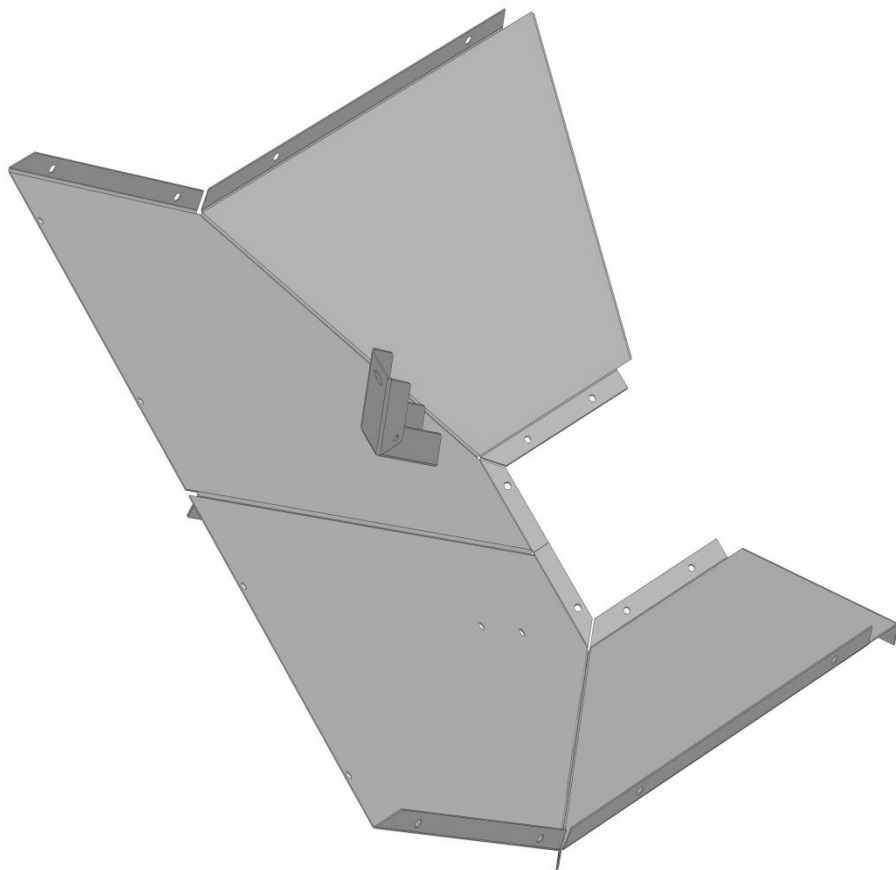
Согласно рисунку соберите «Корпус». Используйте  
«Крепёж №2» (Винт М 5)

Рисунок 1



Соберите «Конус». Используйте «Крепёж №2»  
(Винт М5)

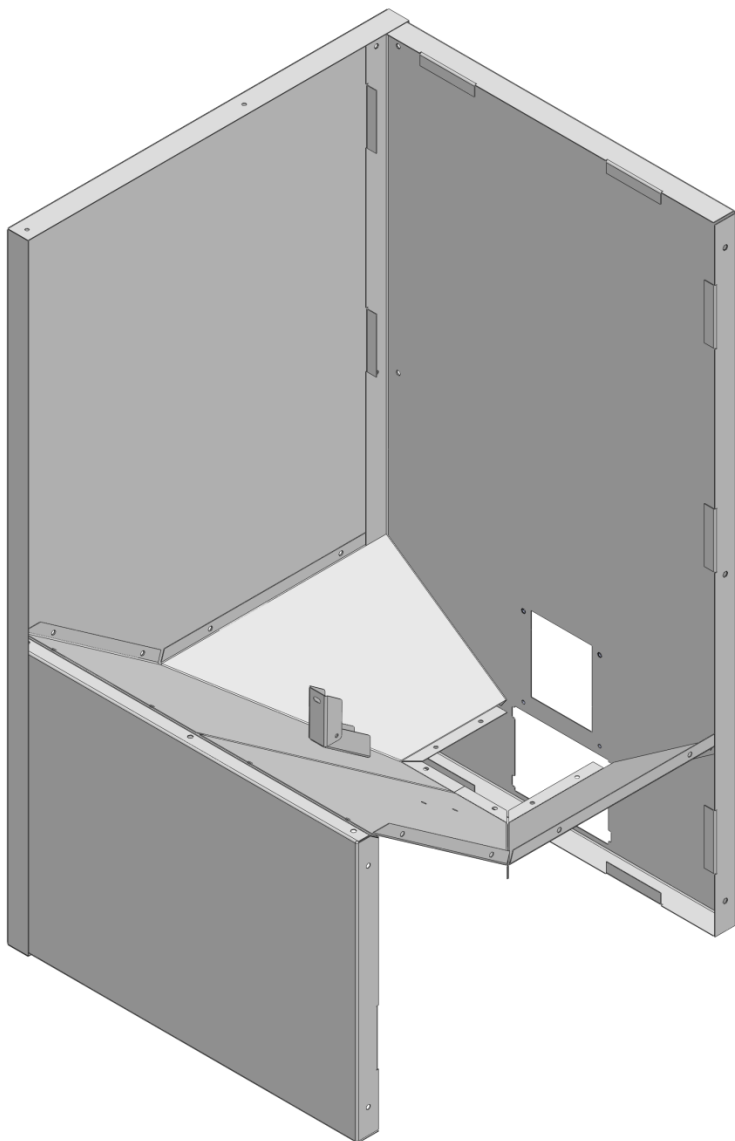
Рисунок 2



Согните и установите «Кронштейн» на посадочное место в зависимости от исполнения дункера (левое или правое).

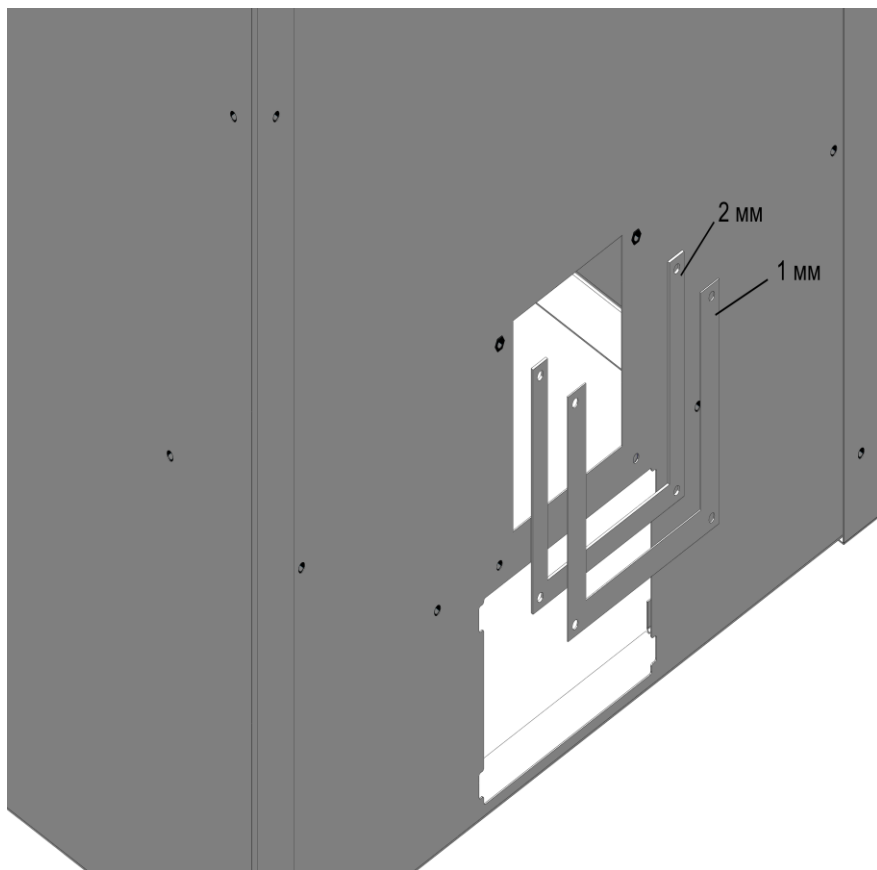
Используйте «Крепёж №2». (Винт М 5)

Рисунок 3



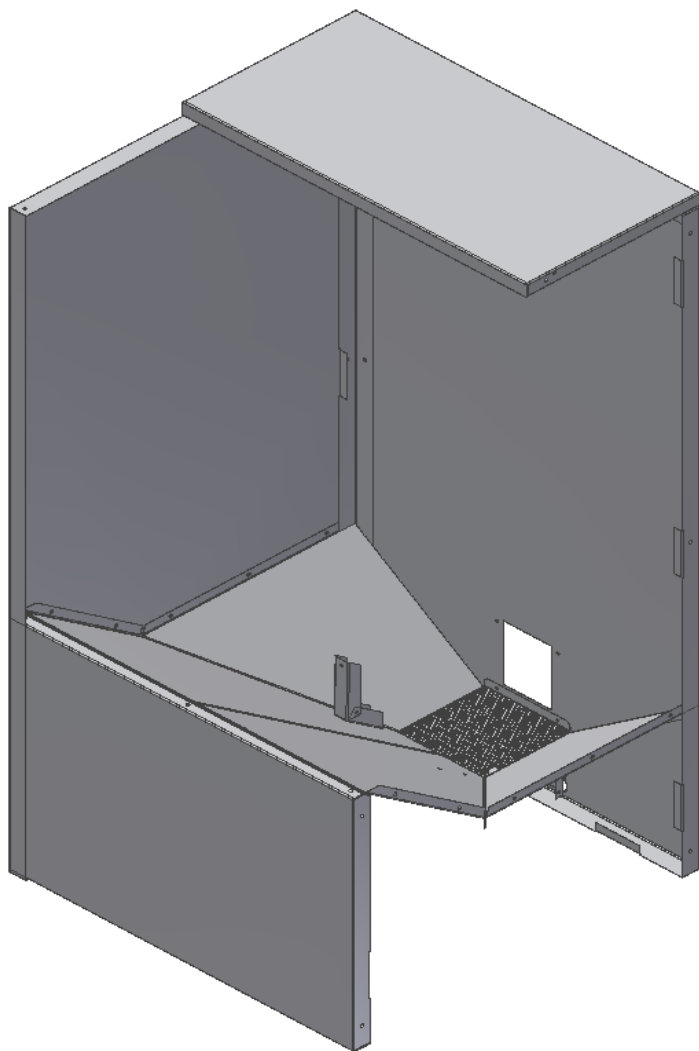
Установите «Конус» в «Корпус». Используйте  
«Крепеж №2» (Винт М 5)

Рисунок 4



Установите «Пластины шибера». К дункеру устанавливается П-образная пластина толщиной 2 мм, за ней пластина толщиной 1 мм. Пластины крепятся через два верхних отверстия. Используйте «Крепёж №2» (Винт М5)

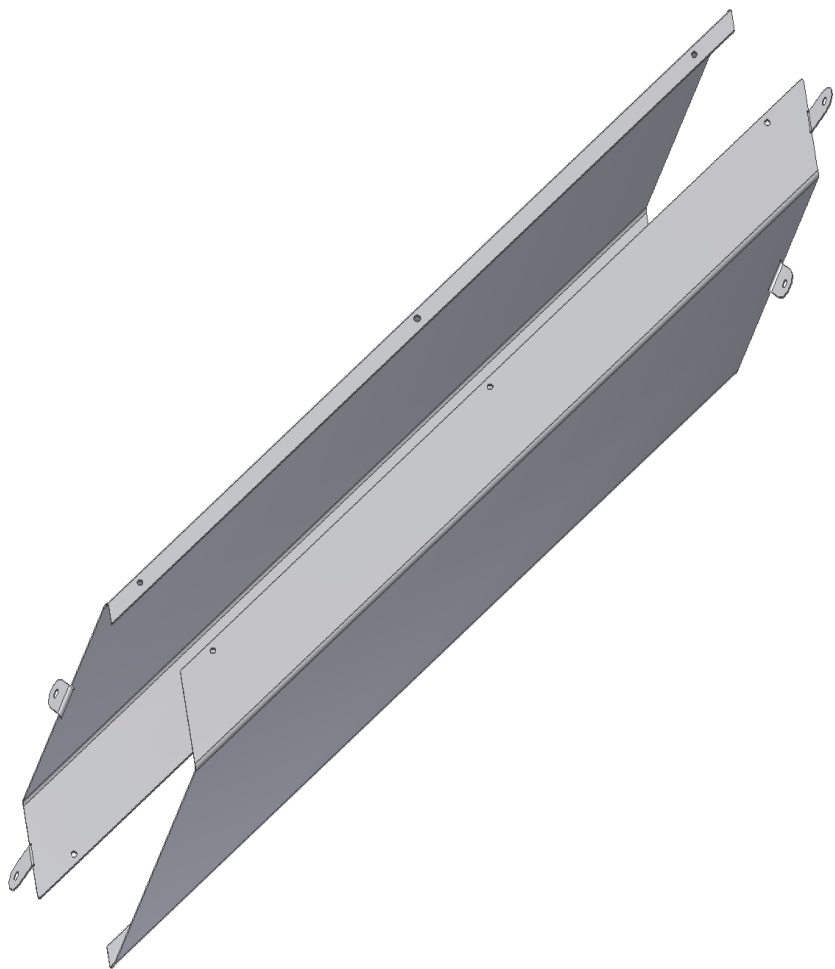
Рисунок 5.



Установите «Сетку» и «Уголок». «Уголок» крепится через нижние отверстия П-образных пластин. Используйте «Крепёж №1» (Винт М5+шайба +гайка) и «Крепёж №2» (Винт М 5)

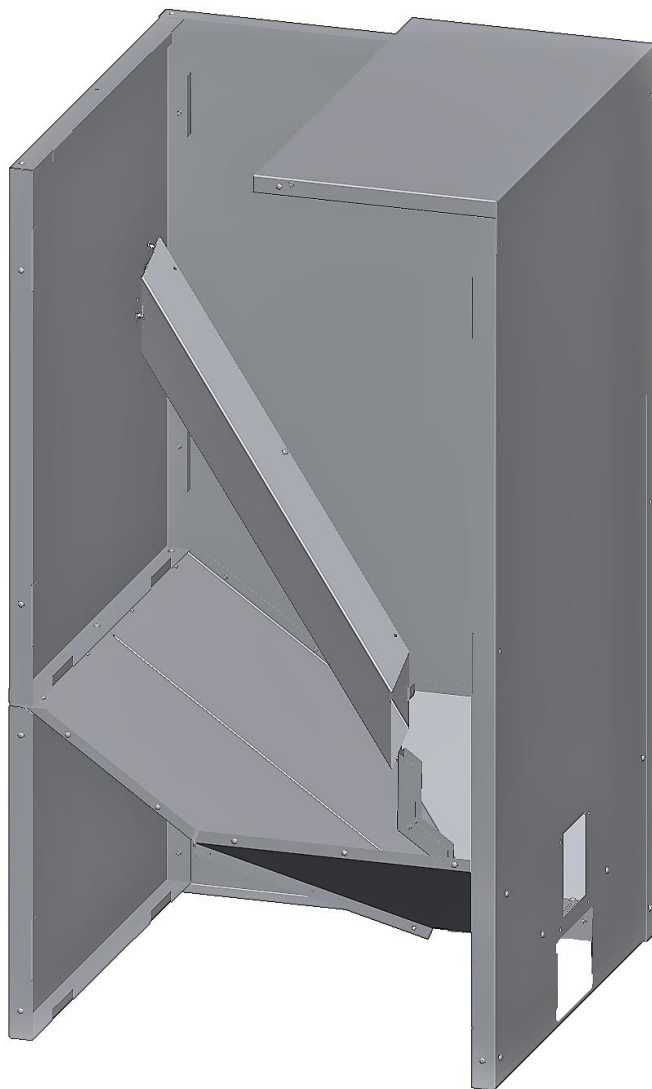
Рисунок 6.





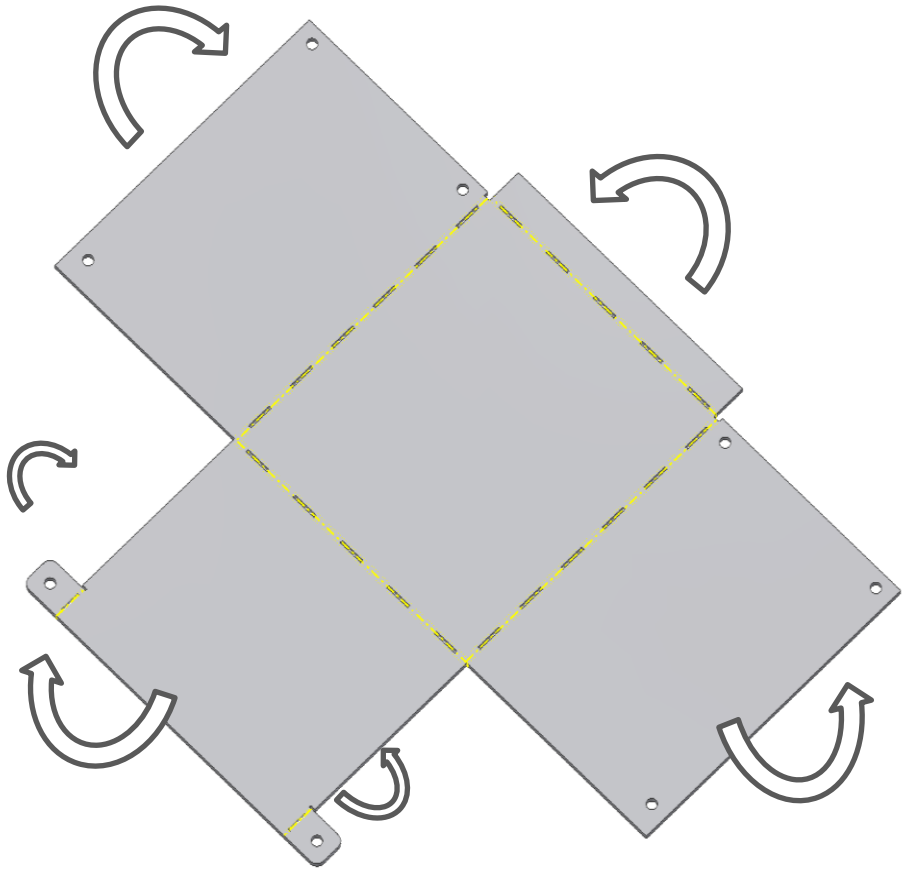
Соберите «Короб». Используйте «Крепёж №2»  
(Винт М5)

Рисунок 7



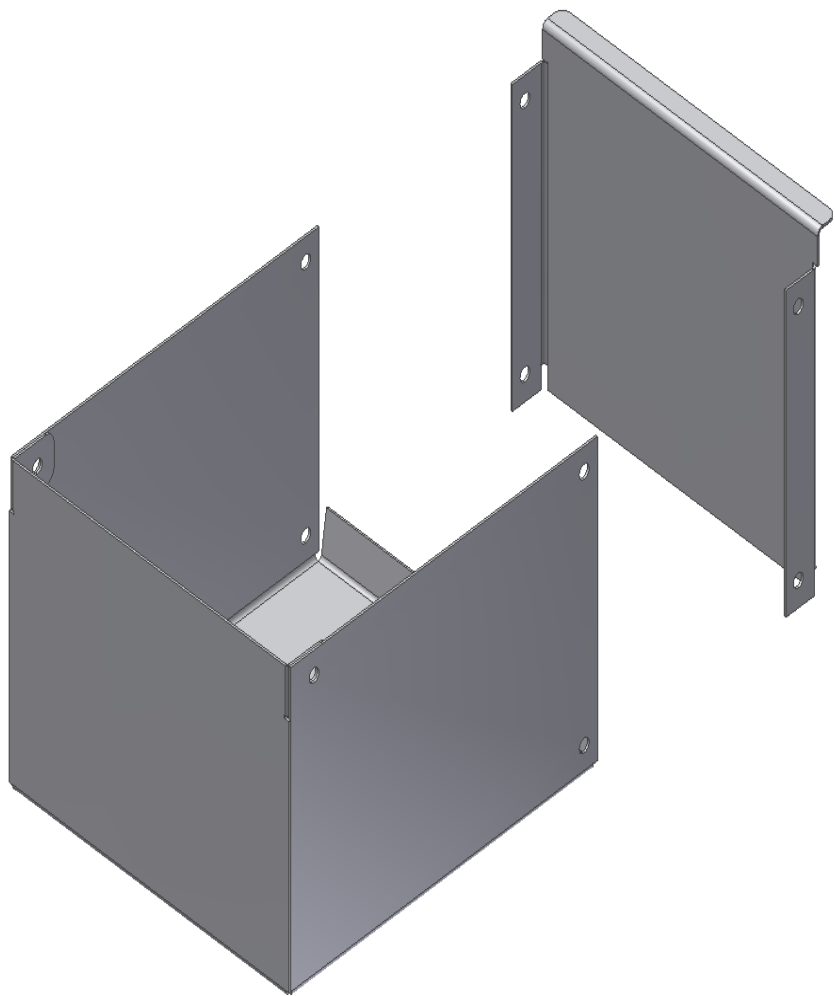
Установите «Стенку фронтальную» и «Короб» исходя из необходимого исполнения (левое или правое). Используйте «Крепёж №1» (Винт М5+шайба +гайка) и «Крепеж №2» (Винт М 5).

Рисунок 8



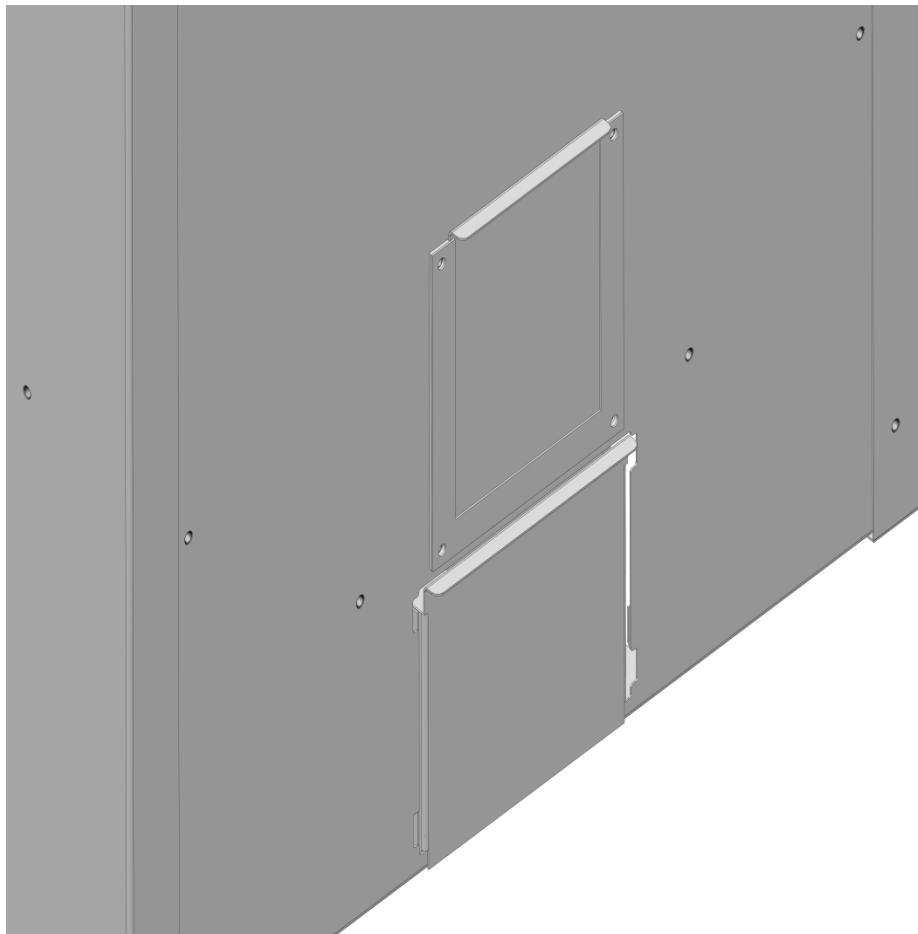
Созните «Корпус ковша» до вида показанного на рисунке 10

Рисунок 9



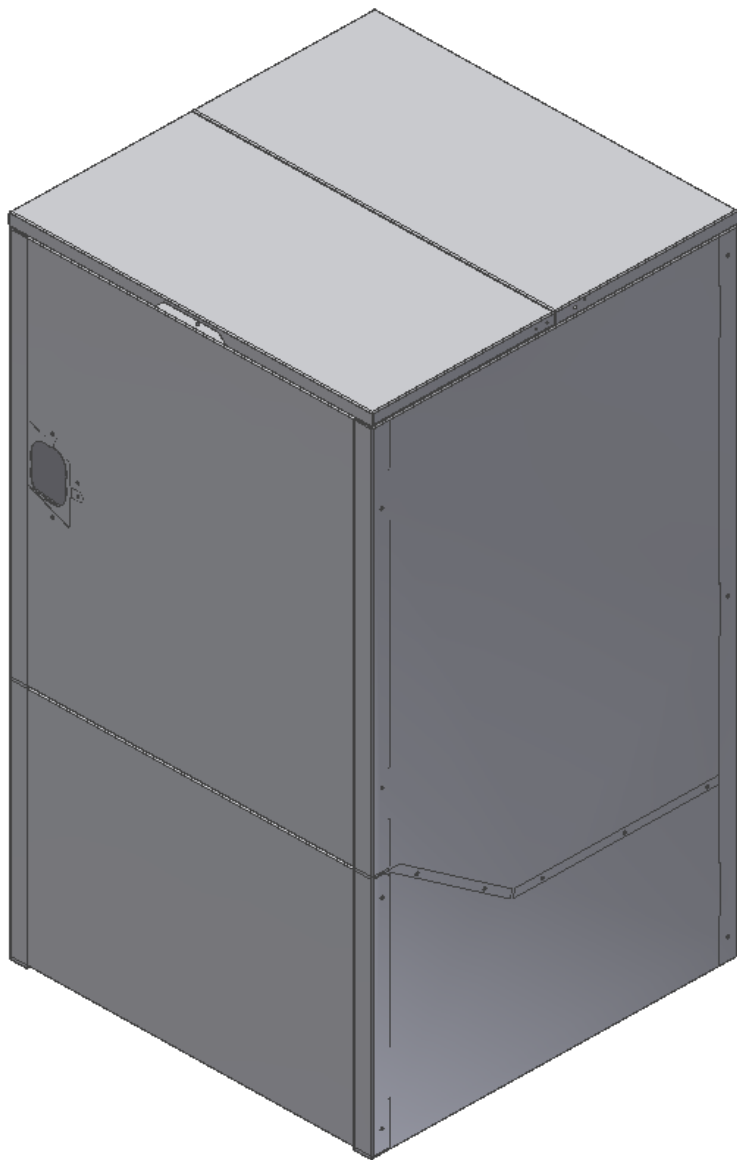
Соберите «Ковш». Используйте «Крепёж №1» (Винт М5+шайба +гайка)

Рисунок 10



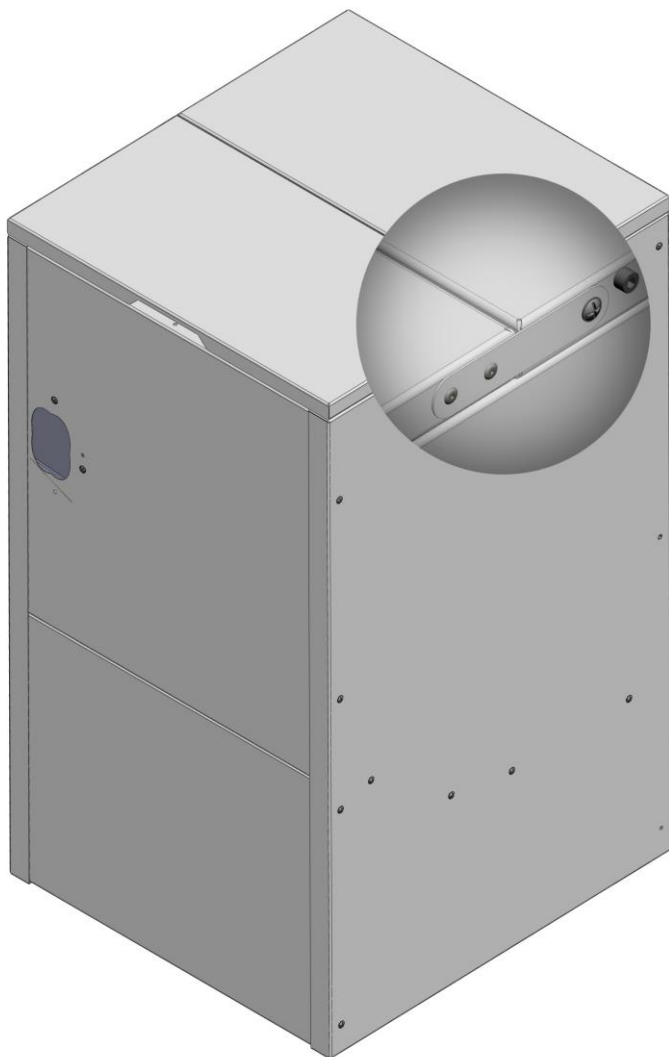
Установите «Шибер» и «Ковш».

Рисунок 11.



Установите «Стенку боковую» и «Крышку».  
Используйте «Крепёж №2» (Винт М5)

Рисунок 12.



Установите винты ограничители открытия крышки

Используйте «Крепеж №3»

Рисунок 13



«Крепёж №1»

Винт М5х10+шайба +гайка



«Крепёж №2»

Винт М5х10



«Крепёж №3»

Винт М5 с цилиндрической головкой