

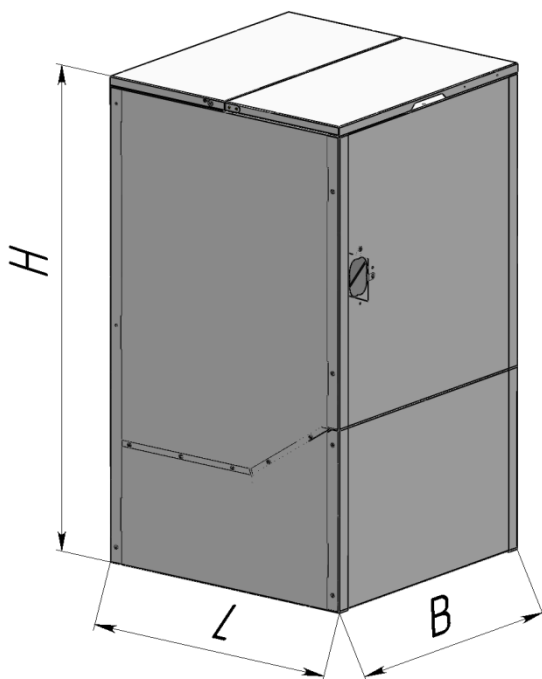


ПЕЛЛЕТНЫЙ БУНКЕР

БПУ-04

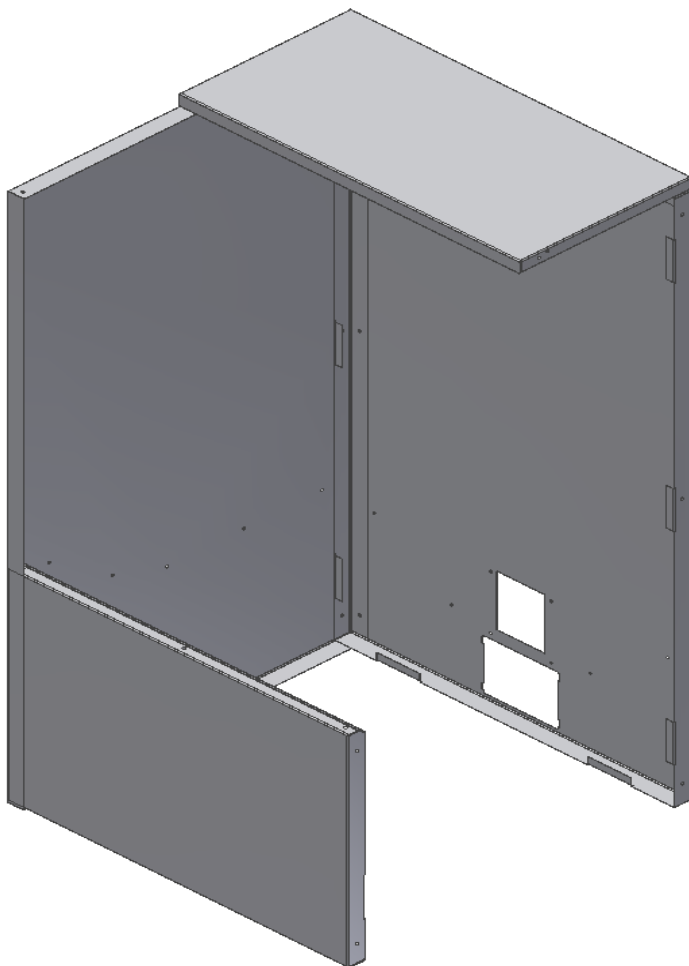
Харьков
2019

Техническая характеристика



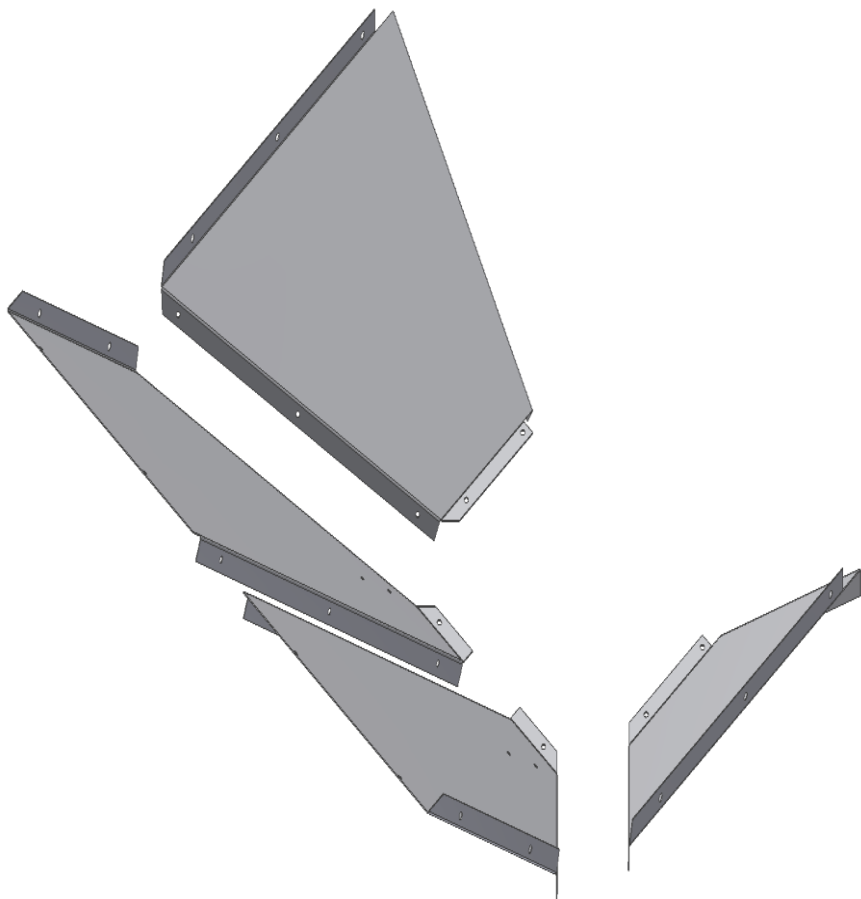
высота, мм	H	1168
ширина, мм	B	644
глубина, мм	L	700
вес, кг		37
угол наклона шнека, ° max		50
объем, м ³		0,4
вес пеллеты, кг		~260
плотность пеллеты кг/м ³		650

*Инструкция по сборке бункера полезным
объёмом 0,4 м³.
(исполнение левое)*



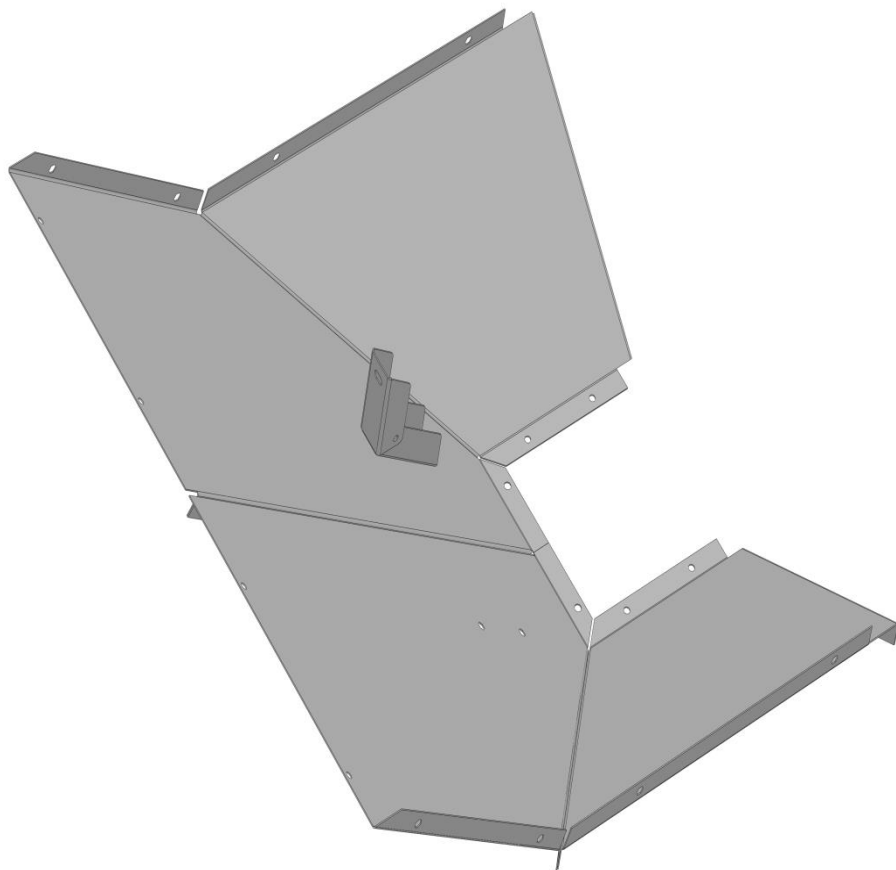
Согласно рисунку соберите «Корпус». Используйте
«Крепёж №2» (Винт М 5)

Рисунок 1



Соберите «Конус». Используйте «Крепёж №2»
(Винт М5)

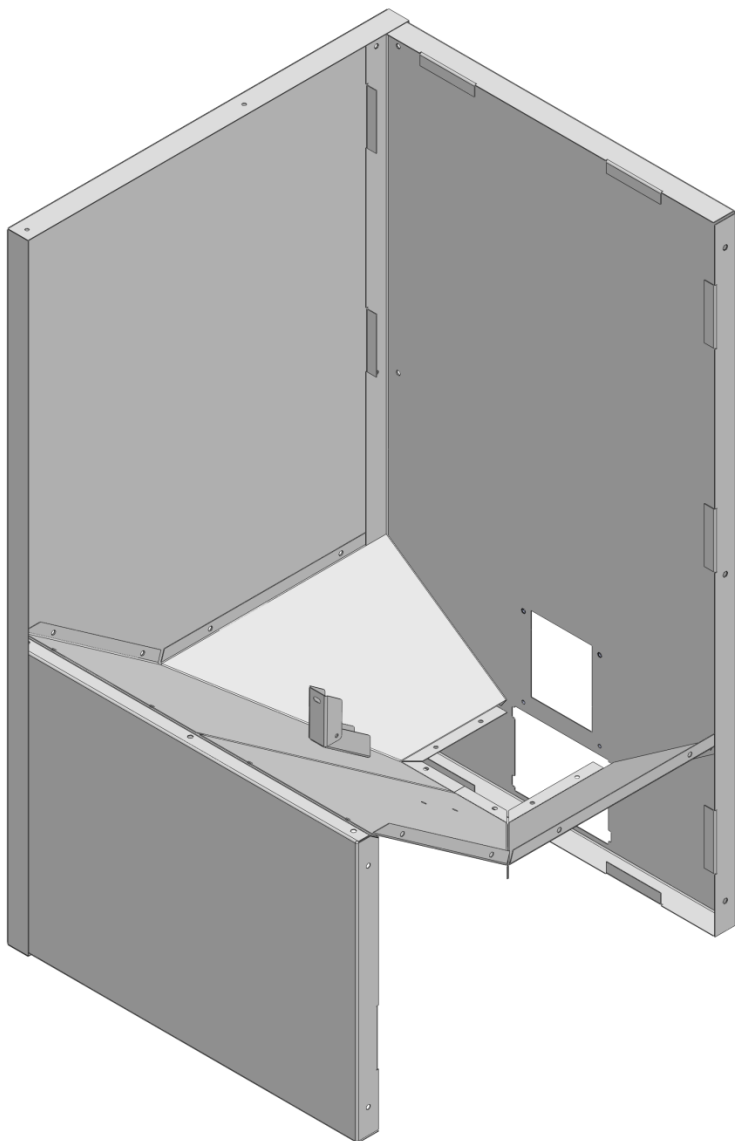
Рисунок 2



Согните и установите «Кронштейн» на посадочное место в зависимости от исполнения дункера (левое или правое).

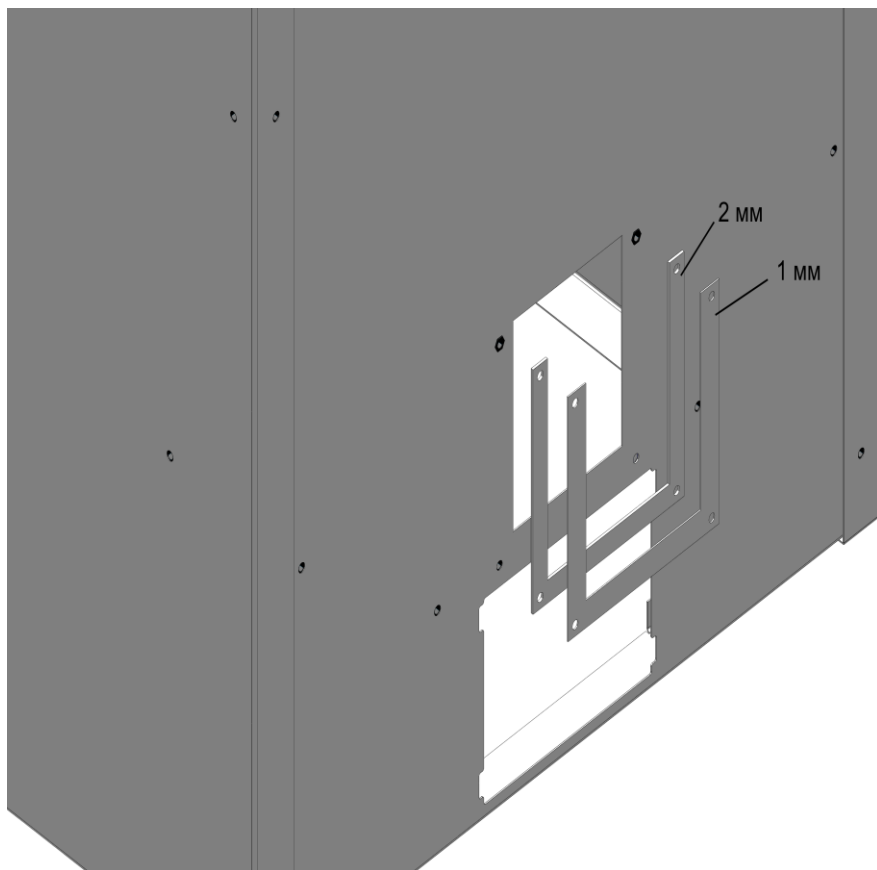
Используйте «Крепёж №2». (Винт М 5)

Рисунок 3



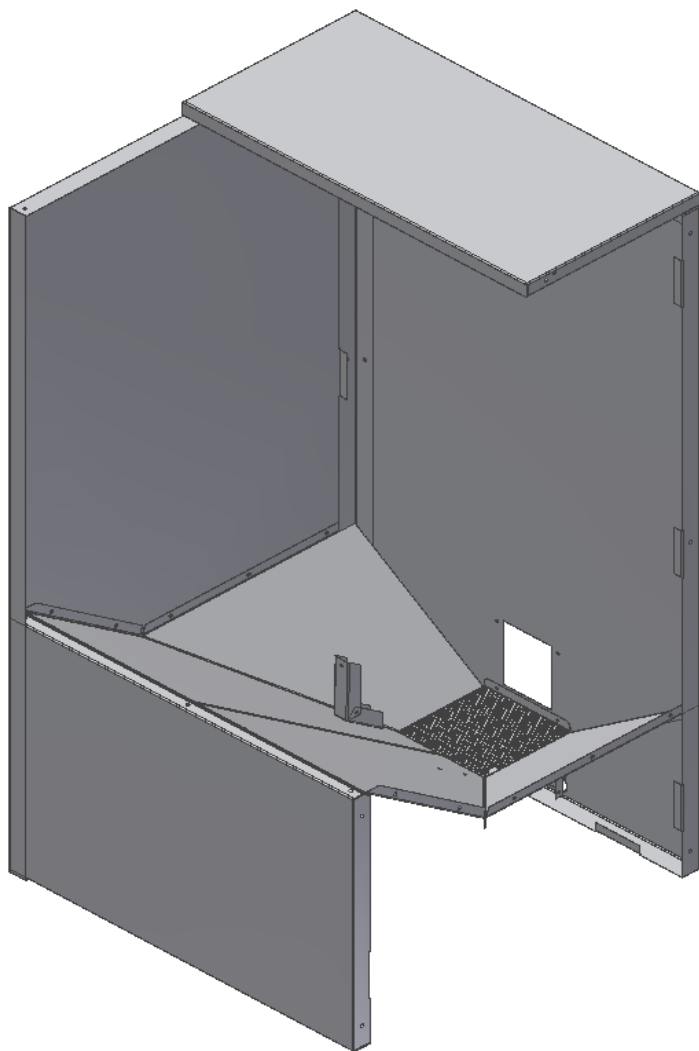
Установите «Конус» в «Корпус». Используйте
«Крепеж №2» (Винт М 5)

Рисунок 4



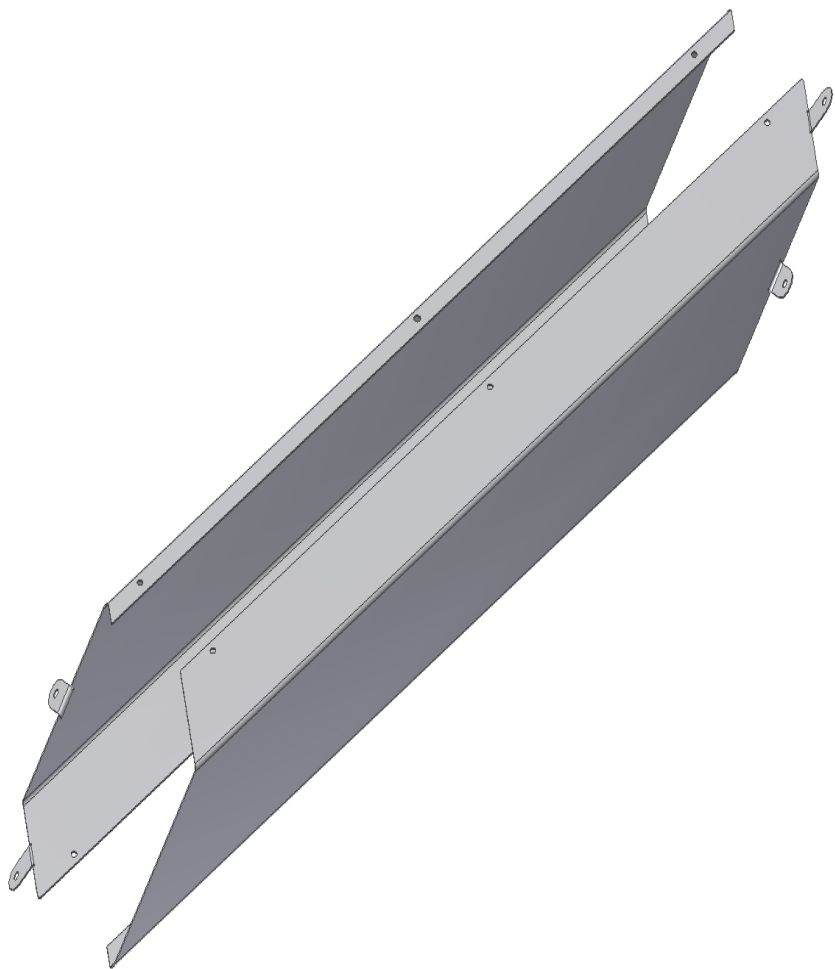
Установите «Пластины шибера». К дункеру устанавливается П-образная пластина толщиной 2 мм, за ней пластина толщиной 1 мм. Пластины крепятся через два верхних отверстия. Используйте «Крепёж №2» (Винт М5)

Рисунок 5.



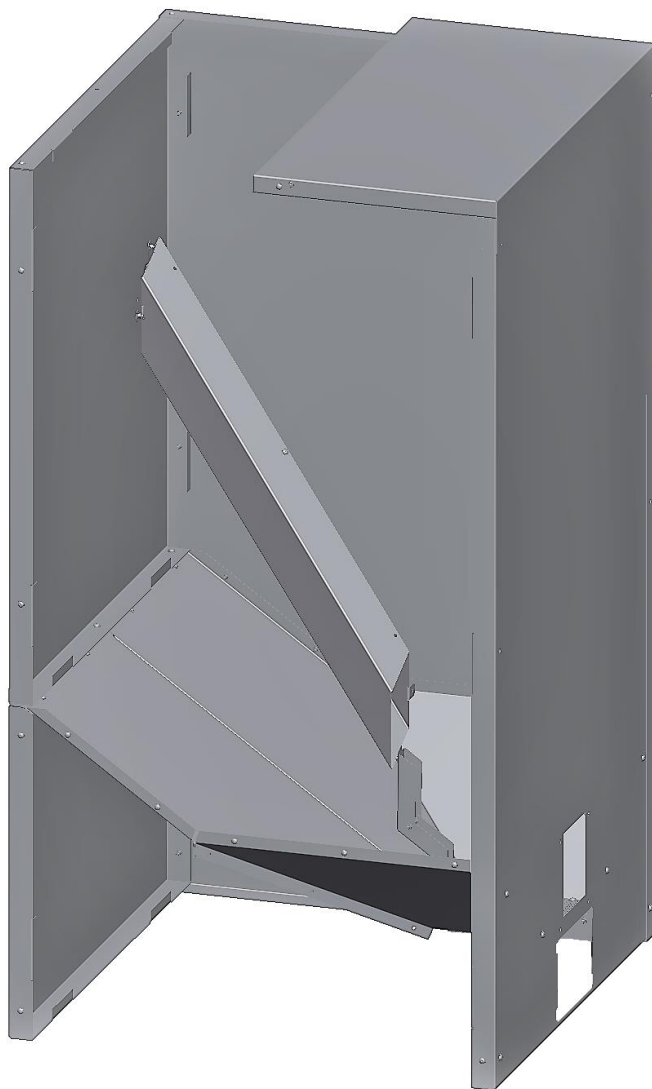
Установите «Сетку» и «Уголок». «Уголок» крепится через нижние отверстия П-образных пластин. Используйте «Крепёж №1» (Винт М5+шайба +гайка) и «Крепёж №2» (Винт М 5)

Рисунок 6.



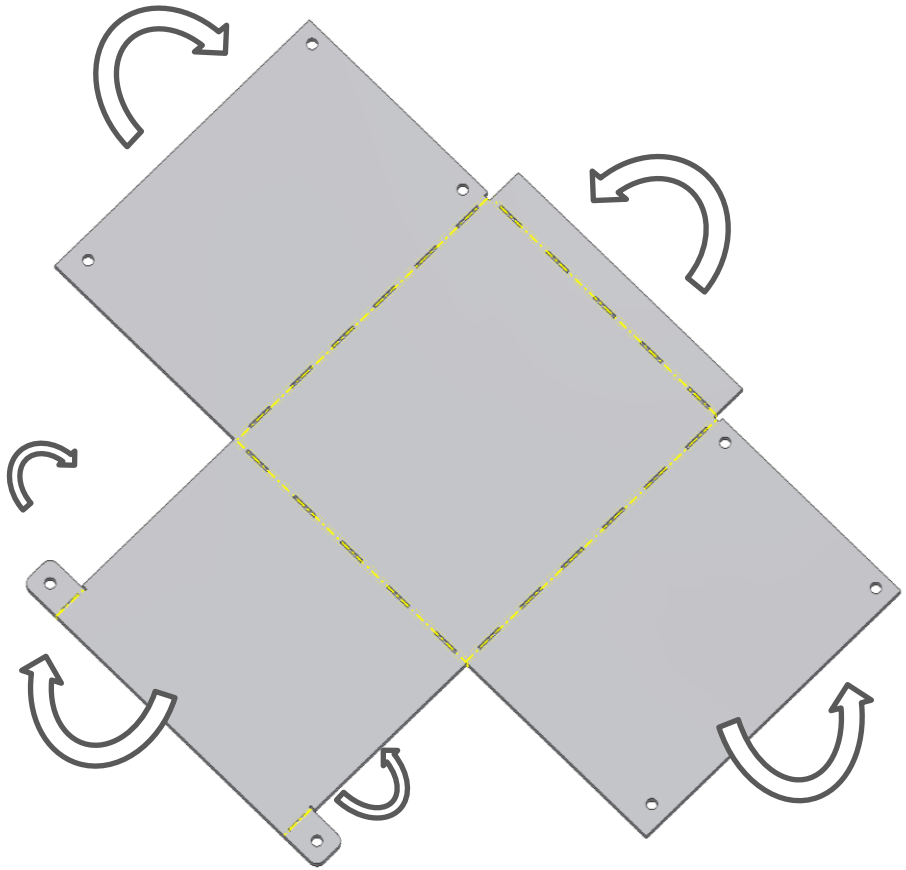
Соберите «Короб». Используйте «Крепёж №2»
(Винт М5)

Рисунок 7



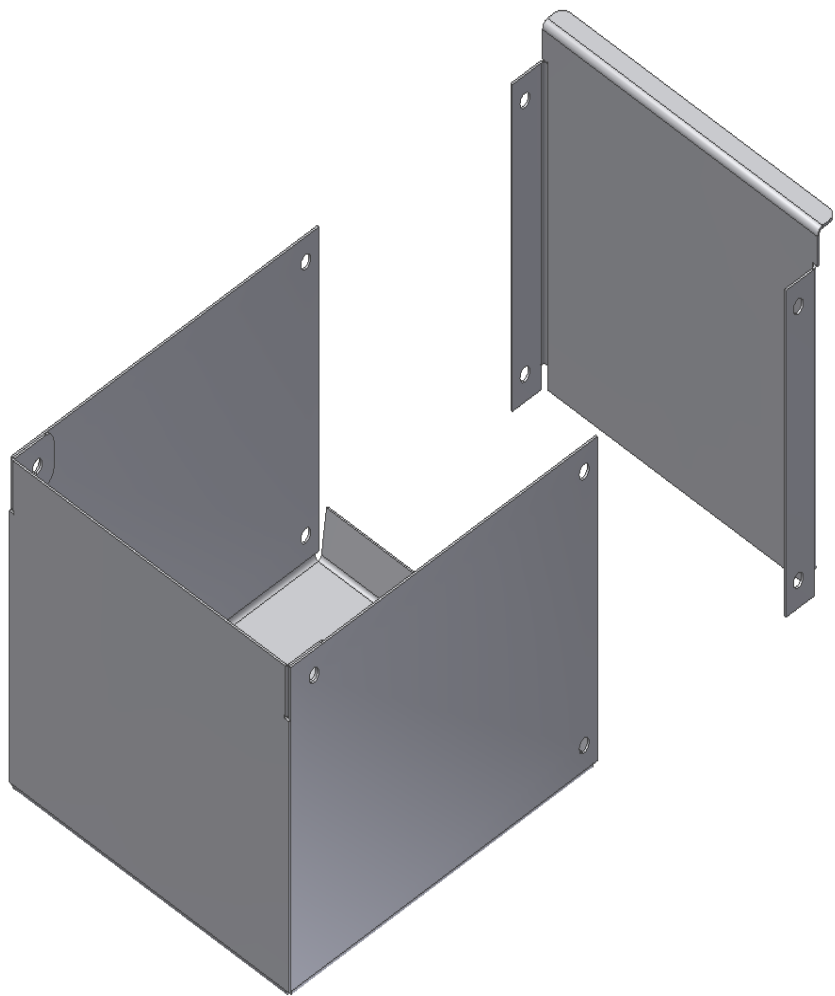
Установите «Стенку фронтальную» и «Короб» исходя из необходимого исполнения (левое или правое). Используйте «Крепёж №1» (Винт М5+шайба +гайка) и «Крепёж №2» (Винт М 5).

Рисунок 8



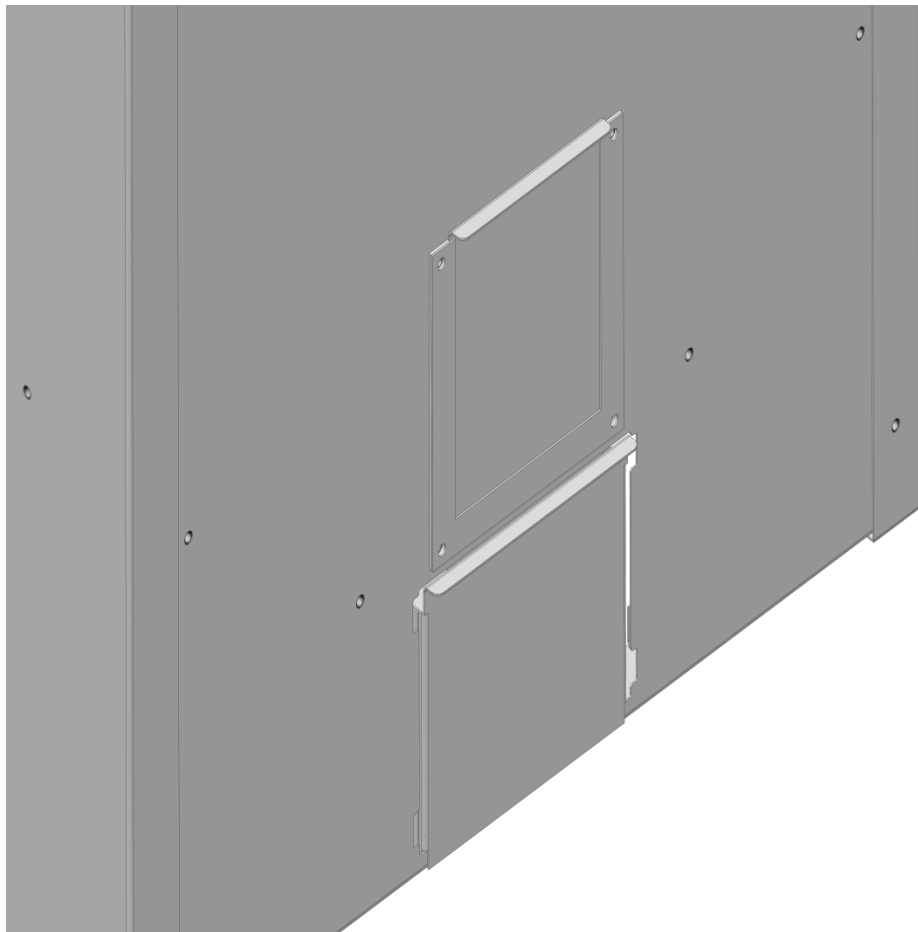
Созните «Корпус ковша» до вида показанного на рисунке 10

Рисунок 9



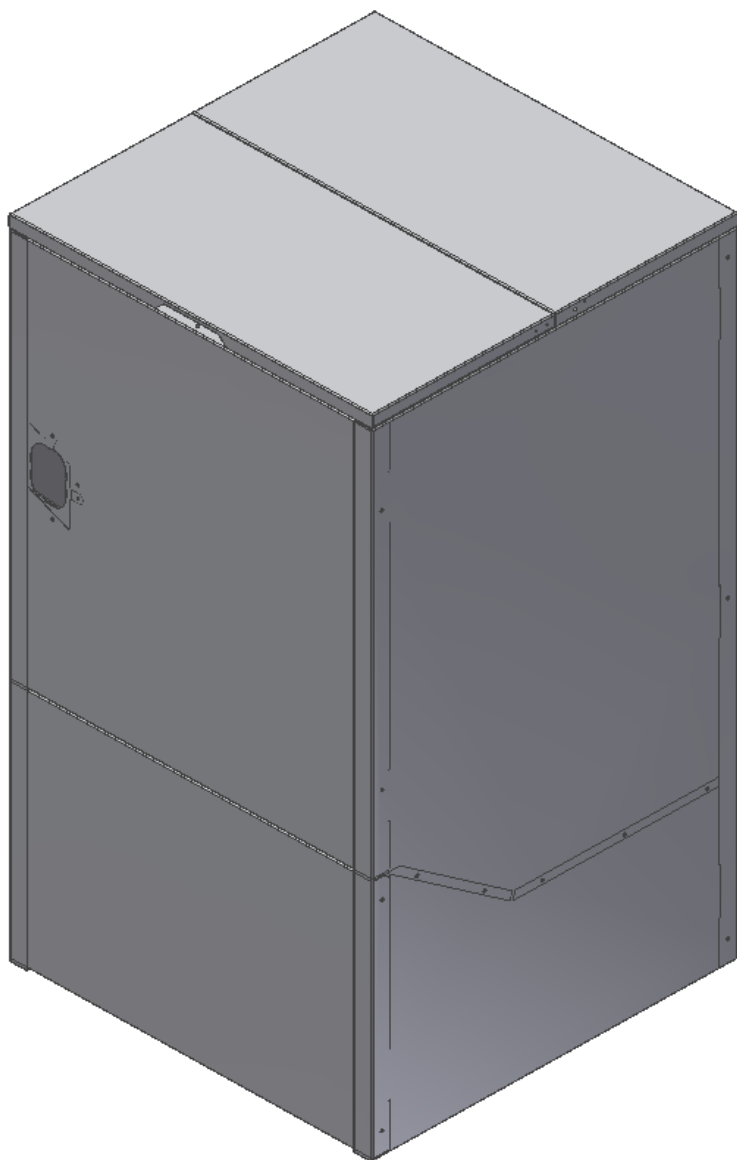
Соберите «Ковш». Используйте «Крепёж №1» (Винт М5+шайба +гайка)

Рисунок 10



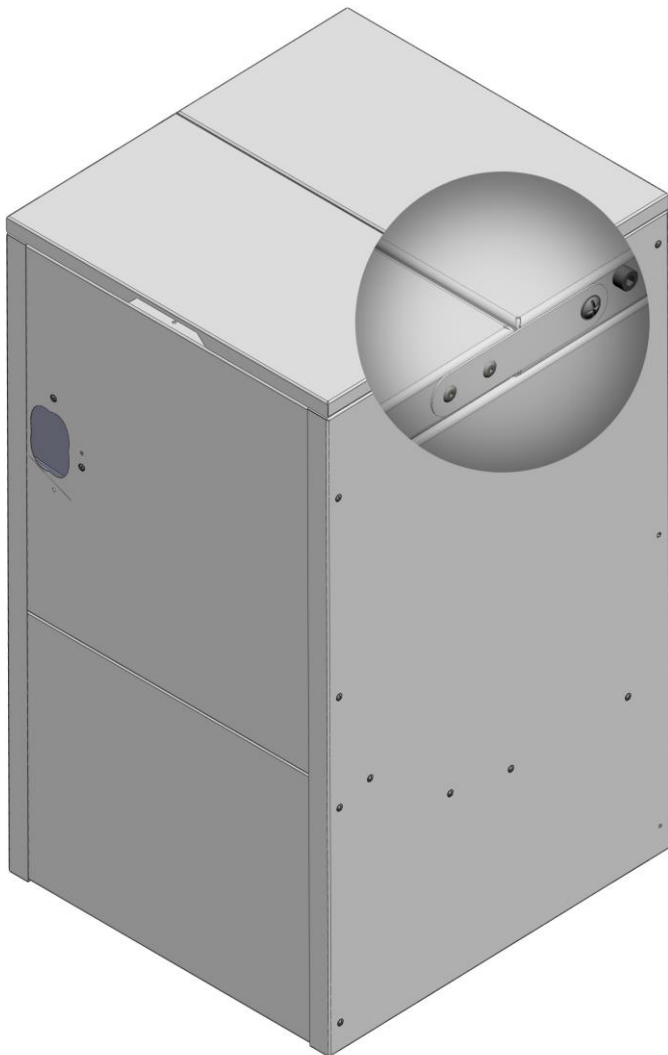
Установите «Шидер» и «Ковш».

Рисунок 11.



Установите «Стенку боковую» и «Крышку».
Используйте «Крепёж №2» (Винт М5)

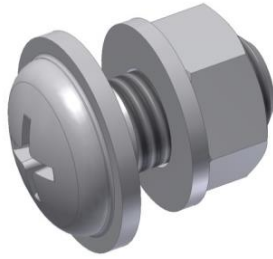
Рисунок 12.



Установите винты ограничители открытия крышки

Используйте «Крепеж №3»

Рисунок 13



«Крепёж №1»

Винт М5х10+шайба +гайка



«Крепёж №2»

Винт М5х10



«Крепёж №3»

Винт М5 с цилиндрической головкой