

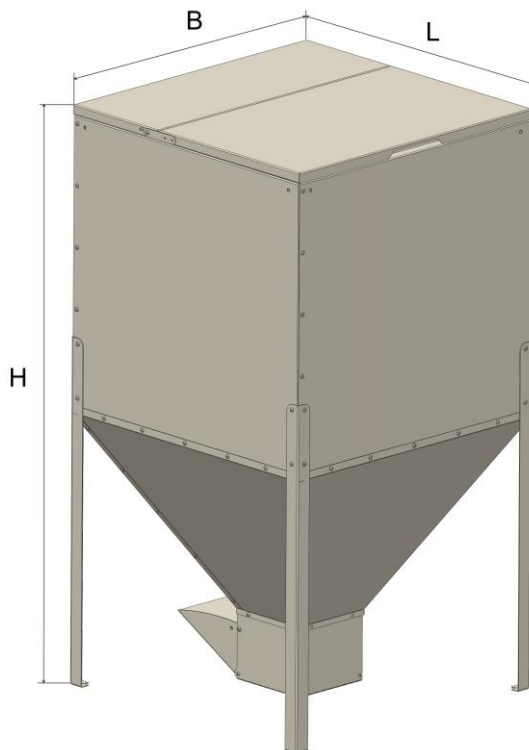


ПЕЛЛЕТНЫЙ БУНКЕР

BPS-0,65

Харьков
2019

Техническая характеристика



BPS, м ³		0,65
высота, мм	H	1500
ширина, мм	B	800
глубина, мм	L	800
вес, кг		44
угол наклона шнека, ° max		45
объем, м ³		0,65
вес пеллеты, кг		~390
плотность пеллеты кг/м ³		650

*Инструкция по сборке бункера полезным
объёмом 0,65 м³.*

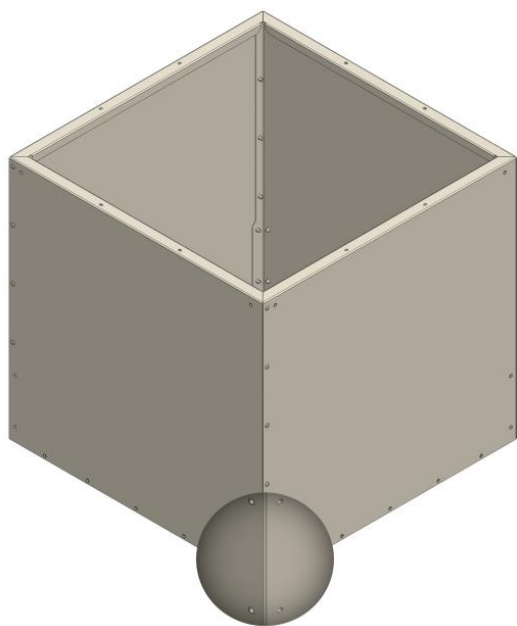
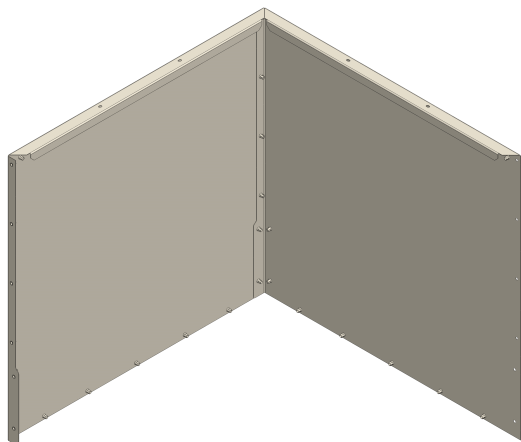
Внимание!

Сборка бункера должна производиться специалистом, который прошел обучение по соответствующим видам работ и имеет действующее разрешение на выполнение данных работ.

Перед выполнением сборочных работ внимательно ознакомьтесь с инструкцией по сборке.

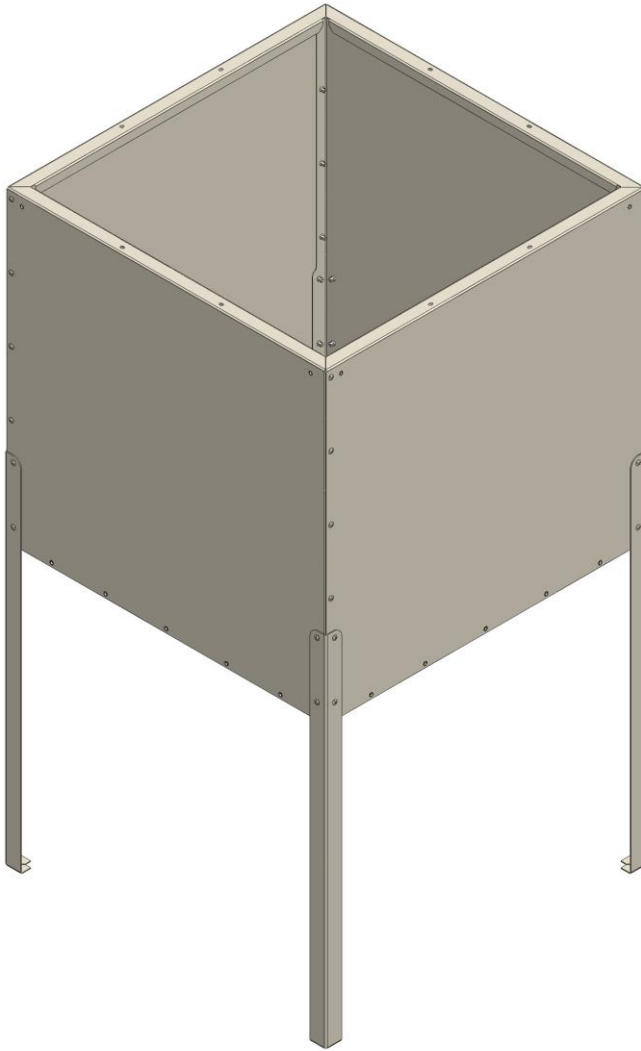
Сборка бункера должна производиться в соответствии с инструкцией по сборке на ровной поверхности.

Место сборки должно обеспечивать безопасность выполняемых работ и защиту от повреждения поверхности бункера.



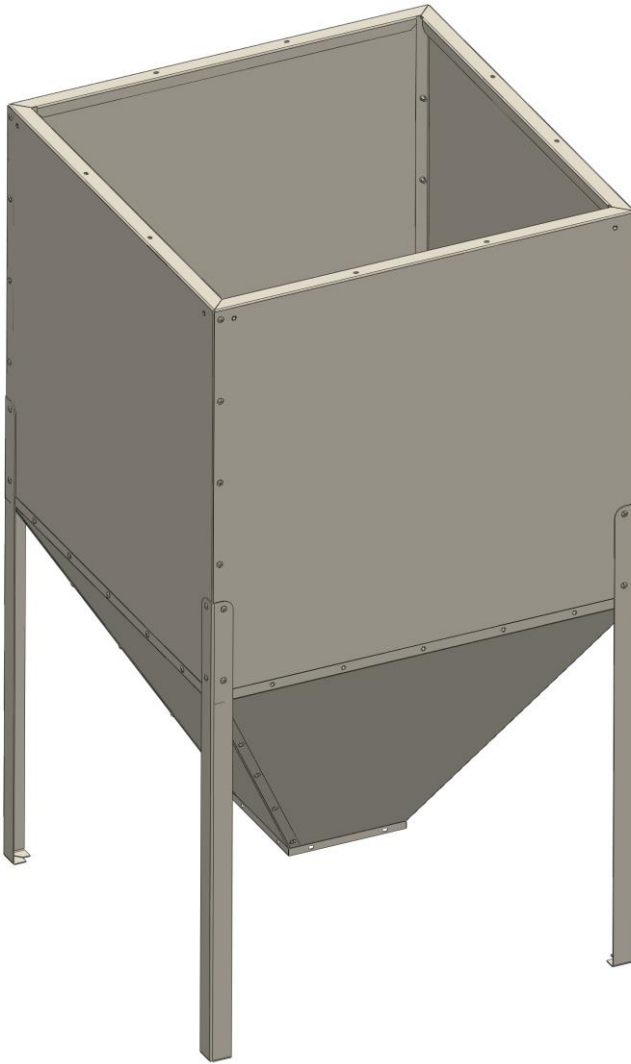
Согласно рисунку соберите «Корпус». Две пары нижних отверстий в каждом углу не использовать. Используйте «Крепёж №2» (Винт М 5)

Рисунок 1



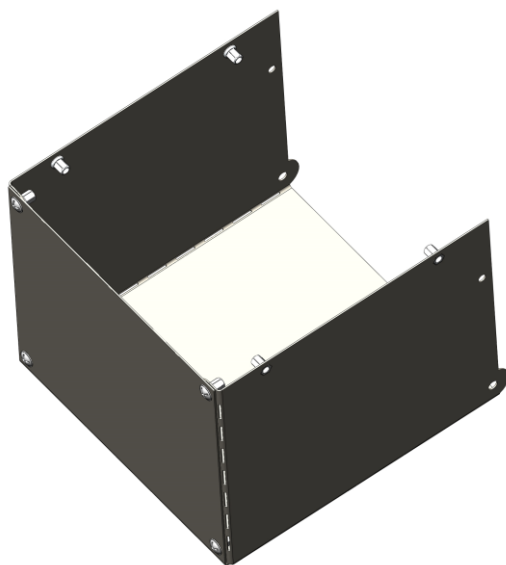
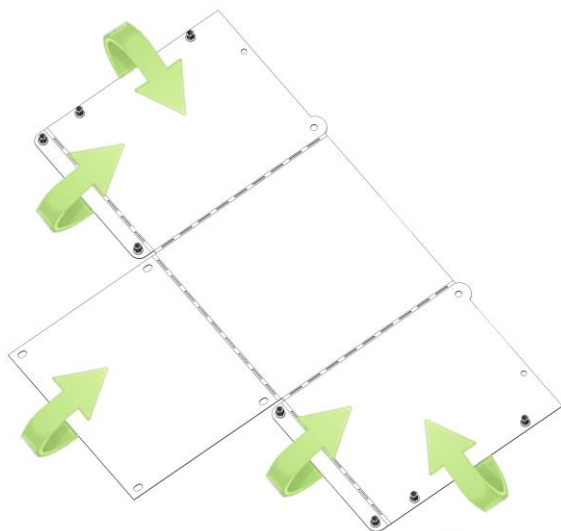
Установите и закрепите 4 «Ножки».
Используйте «Крепёж №2» (Винт М5)

Рисунок 2



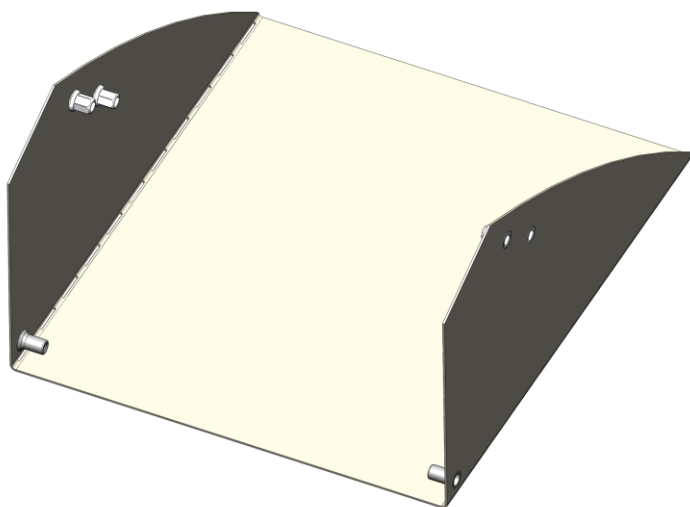
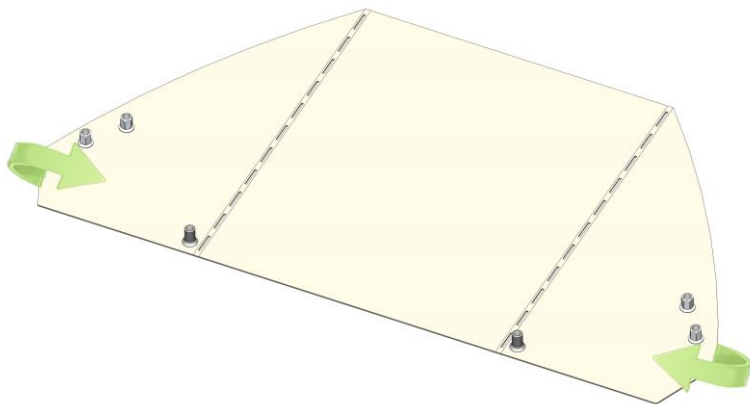
Установите последовательно «Листы конуса».
Используйте «Крепёж №2». (Винт М 5)

Рисунок 3



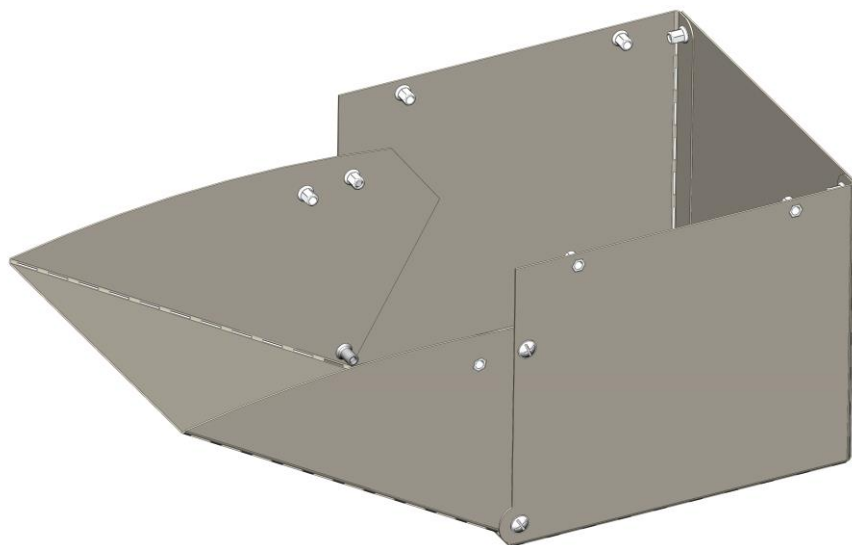
Созните «Корпус ковша» до вида показанного на рисунке.

Рисунок 4



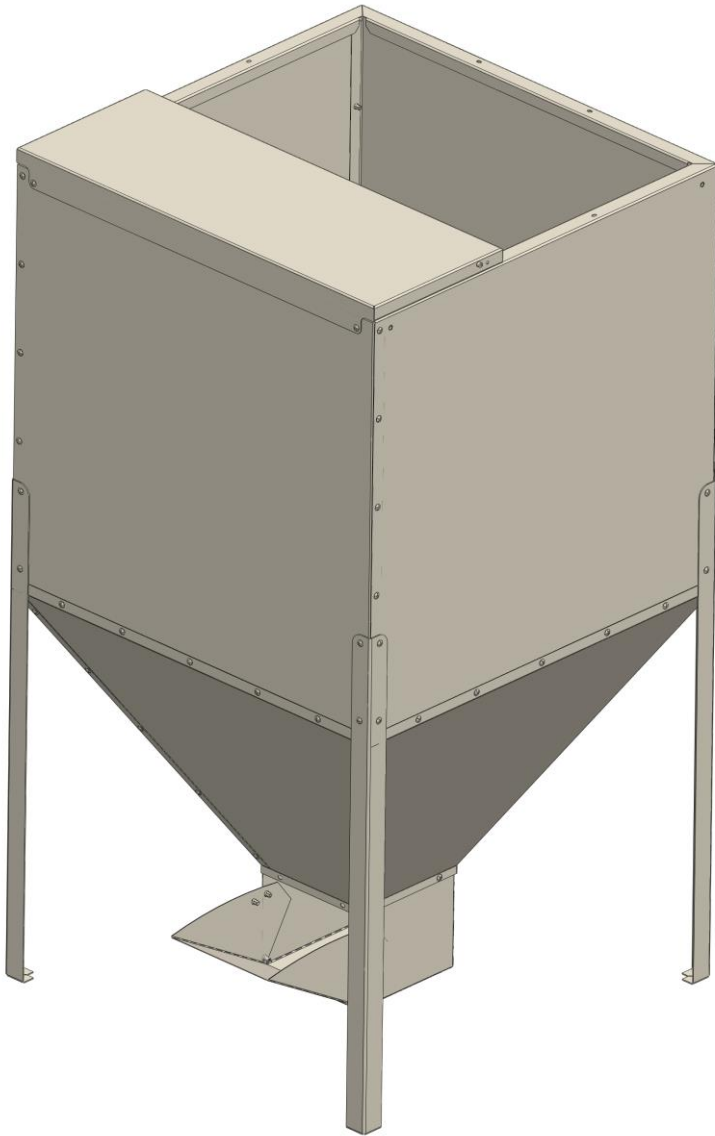
Согните «Заборник ковша» до вида показанного на рисунке.

Рисунок 5.



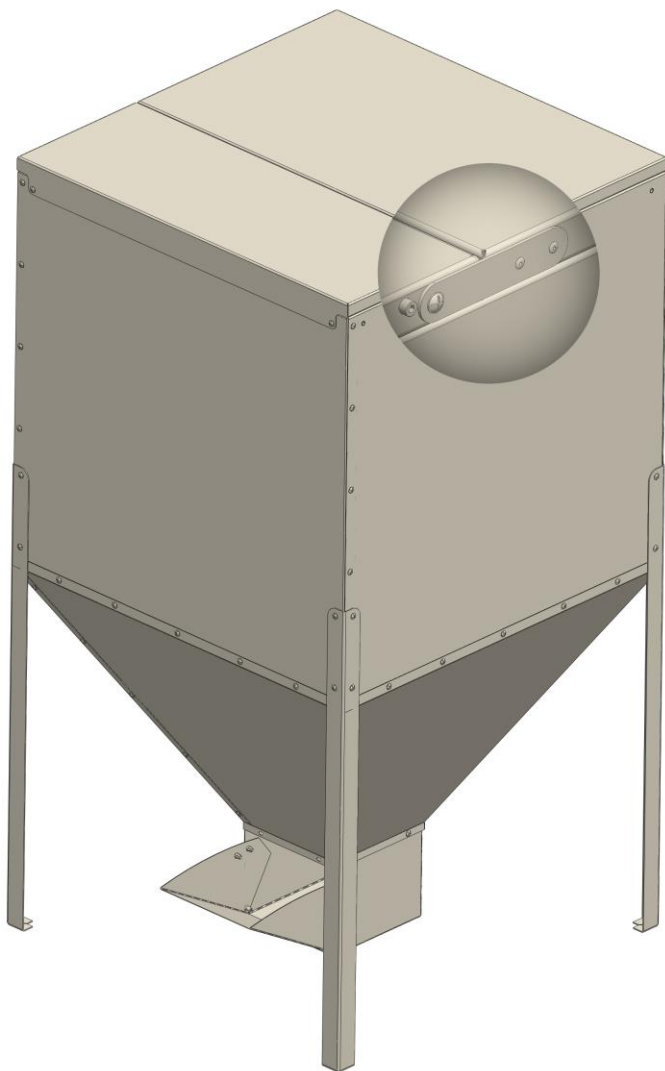
Соберите «Ковш».
Используйте «Крепеж №2» (Винт М 5)

Рисунок 6.



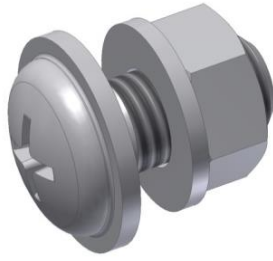
Установите «Ковш» и неподвижную часть крышки с учетом места установки бункера.
Используйте «Крепёж №2» (Винт М5)

Рисунок 7



Установите «Крышку» и винты ограничители
открытия «Крышки»
Используйте «Крепёж №2» (Винт М5+шайба +гайка)
и «Крепёж №3» (Винт М 5).

Рисунок 8



«Крепёж №1»
Винт М5х10+шайба +гайка



«Крепёж №2»
Винт М5х10



«Крепёж №3»
Винт М5 с цилиндрической головкой

Адрес Изготовителя:

ООО «СТАТУС-24»

Харьков

проспект Юбилейный 59Г, 109

Тел.: 057-751-02-90

E-mail:

www.status24.com.ua