



ПЕЛЛЕТНЫЙ БУНКЕР

Б-1К

Харьков

2019

Техническая характеристика

высота, мм	H	1500
глубина, мм	L	1030
ширина, мм	B	1030
объём, м ³		1
вес пеллеты, кг		600
плотность пеллеты, кг/м ³		650

Инструкция по сборке бункера полезным объёмом 1 м³.

1. Согласно рисунку 1 соберите «Конус» используя «Крепёж №1».

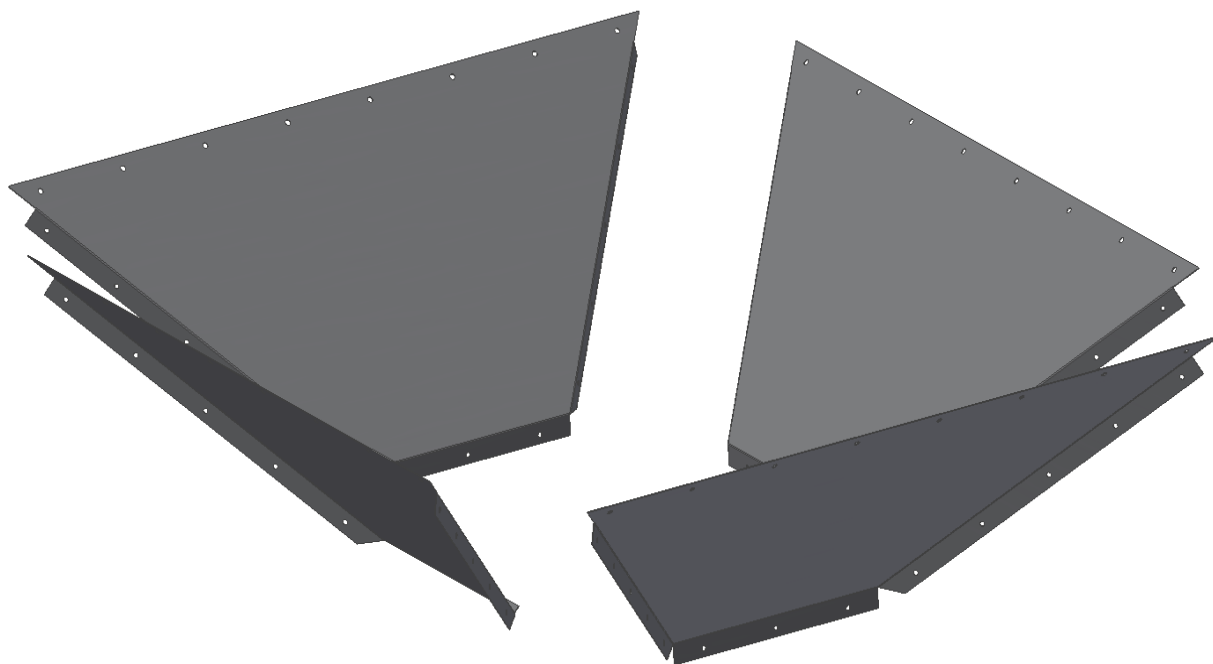


Рисунок 1 - «Конус»

2. Согласно рисунку 2 скрепите «Ковш» с «Конусом» используя «Крепёж №1».

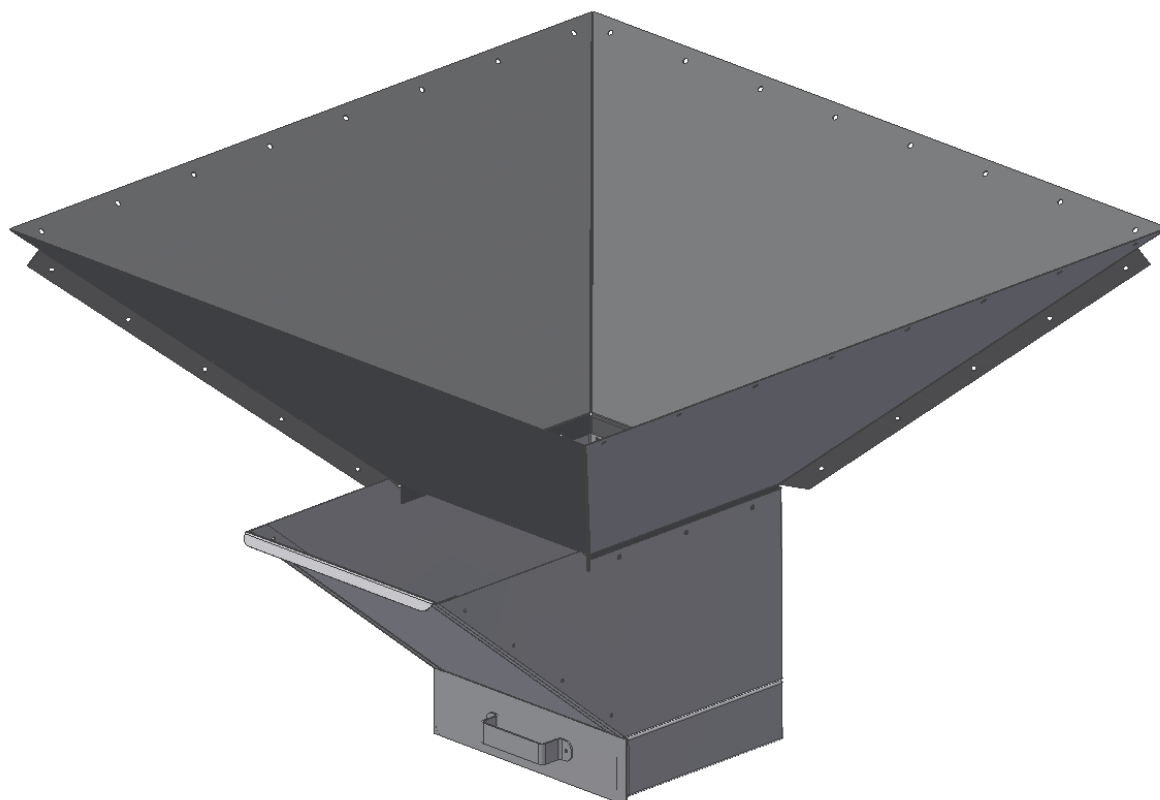


Рисунок 2 - «Ковш»

3. Скрепите «Боковые панели» со «Стойками» используя «Крепёж №1».

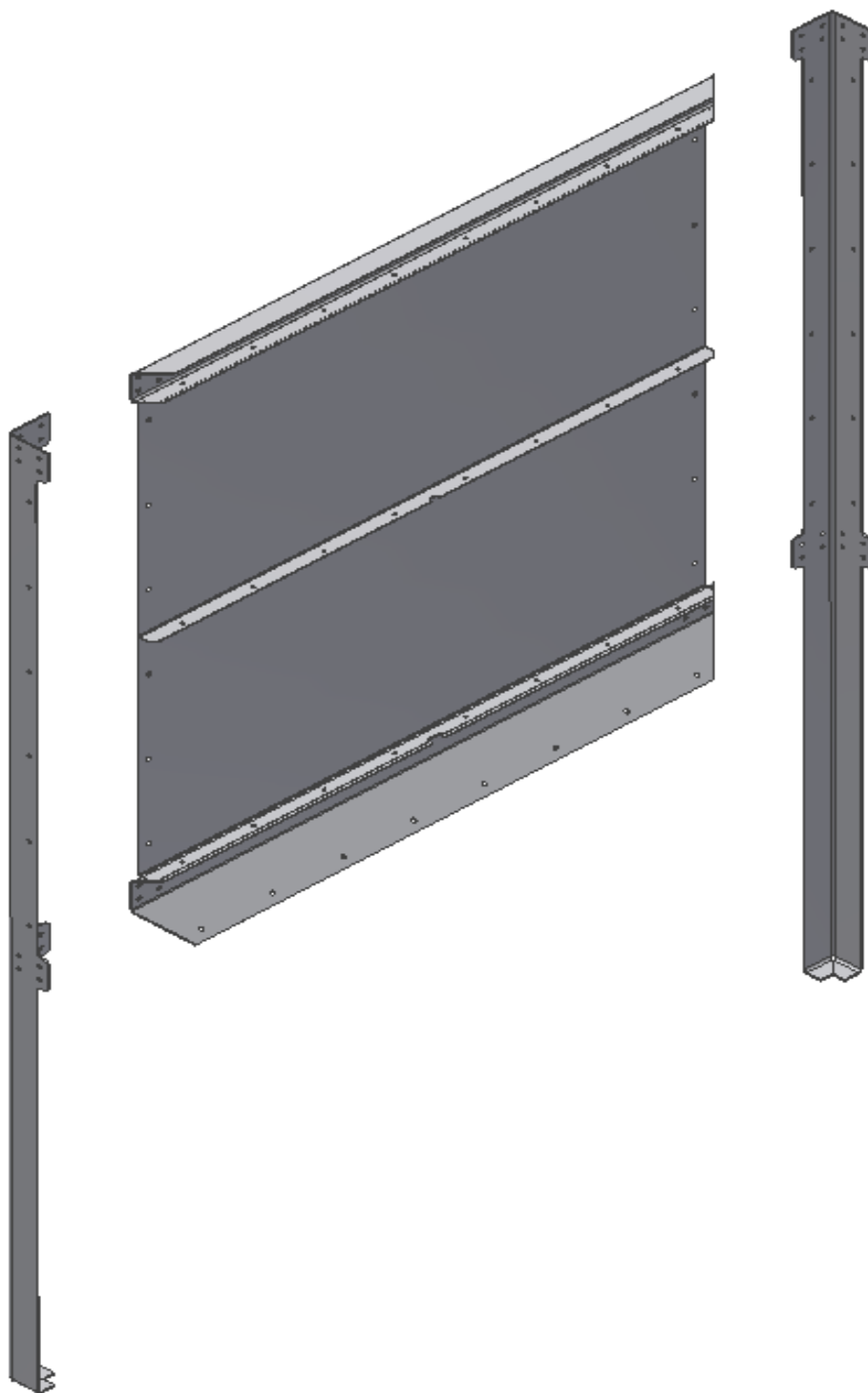


Рисунок 3 – «Боковые панели»

4. Скрепите «Нижнюю балку» со «Стойками» используя «Крепёж №1».

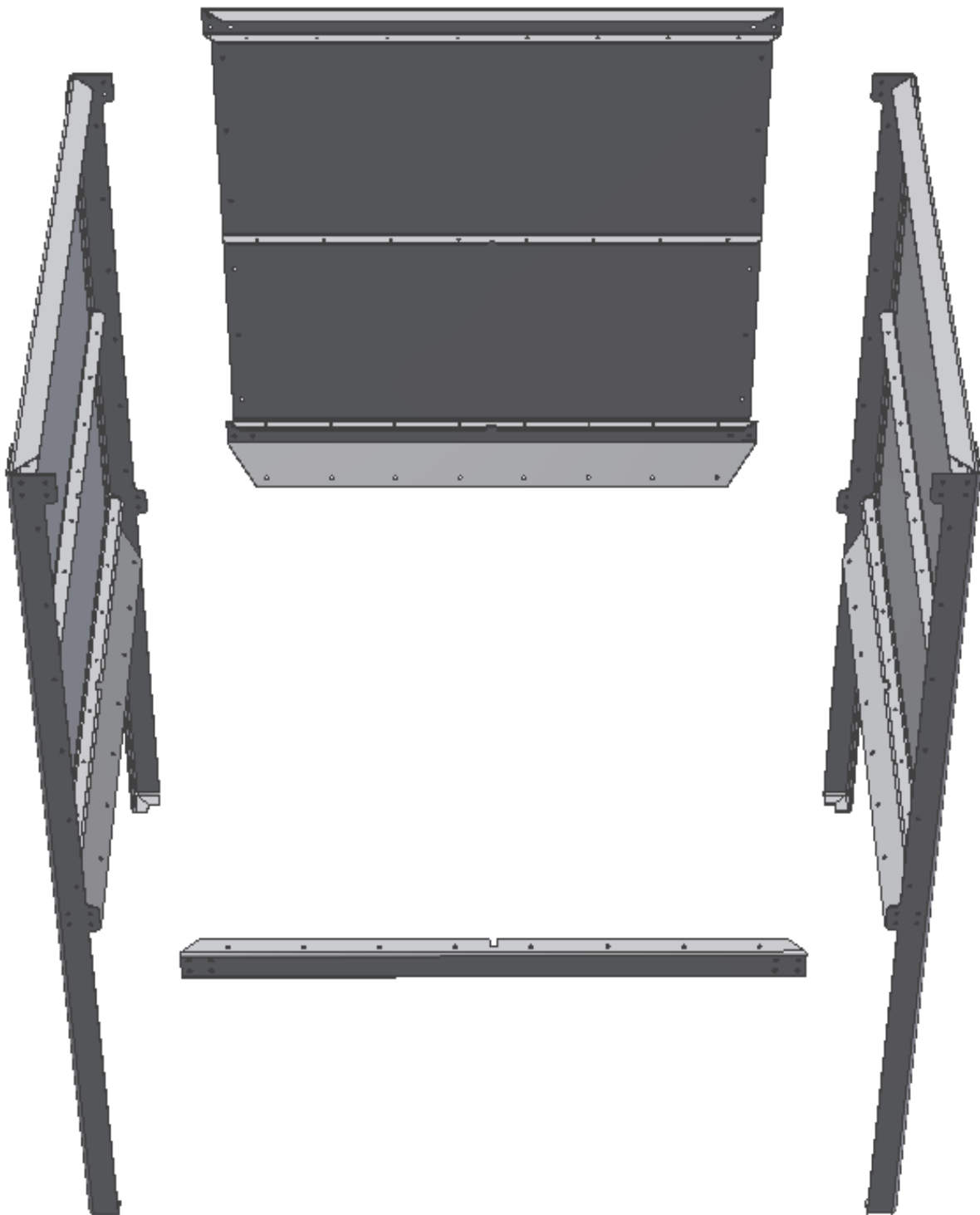


Рисунок 4 – «Нижняя балка»

5. Скрепите «Конус» с «Боковыми панелями» и «Нижней балкой» используя «Крепёж №1».

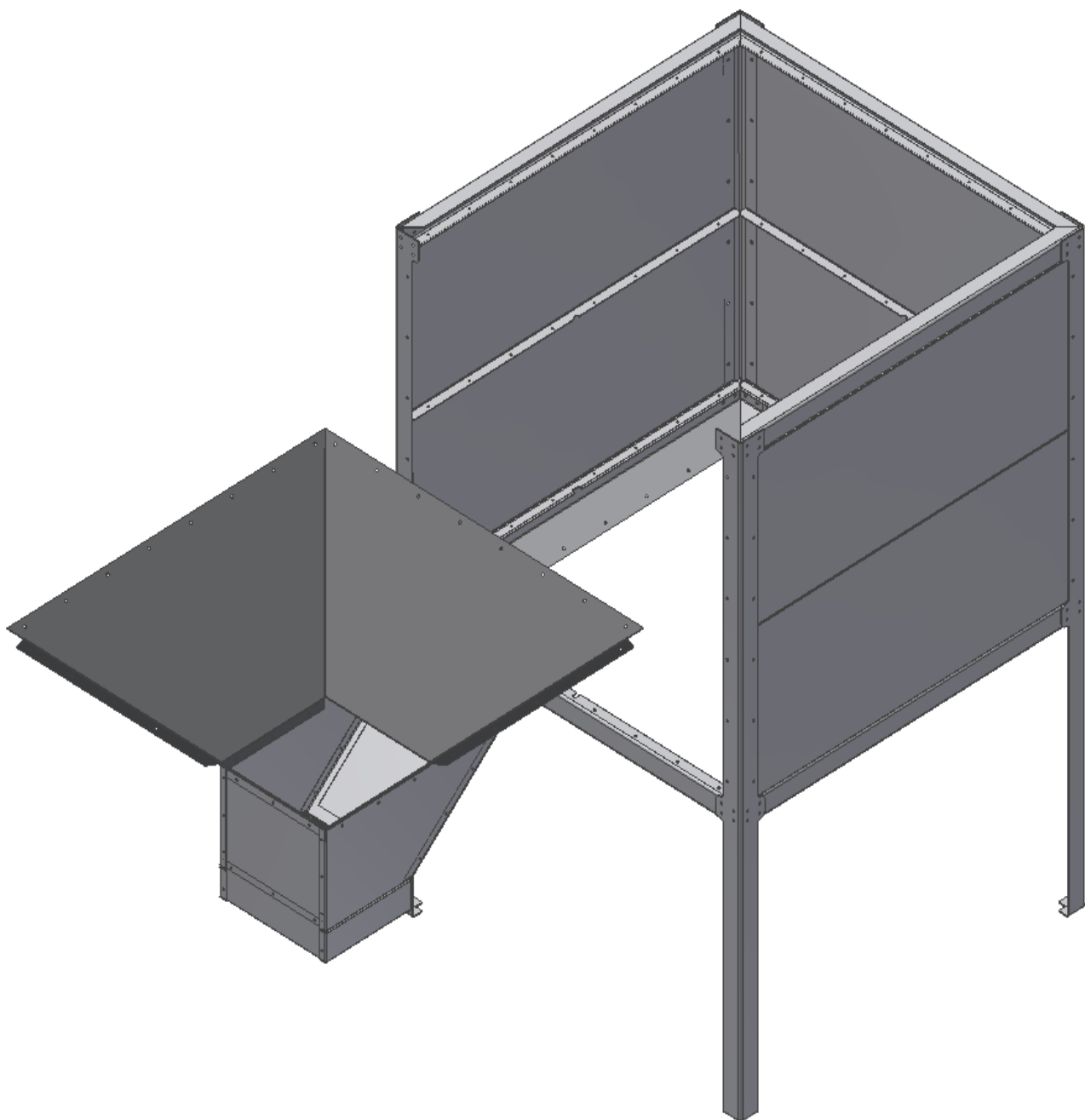


Рисунок 5 – «Конус»

6. Последовательно установите «Горизонтальные панели» используя «Крепёж №1».

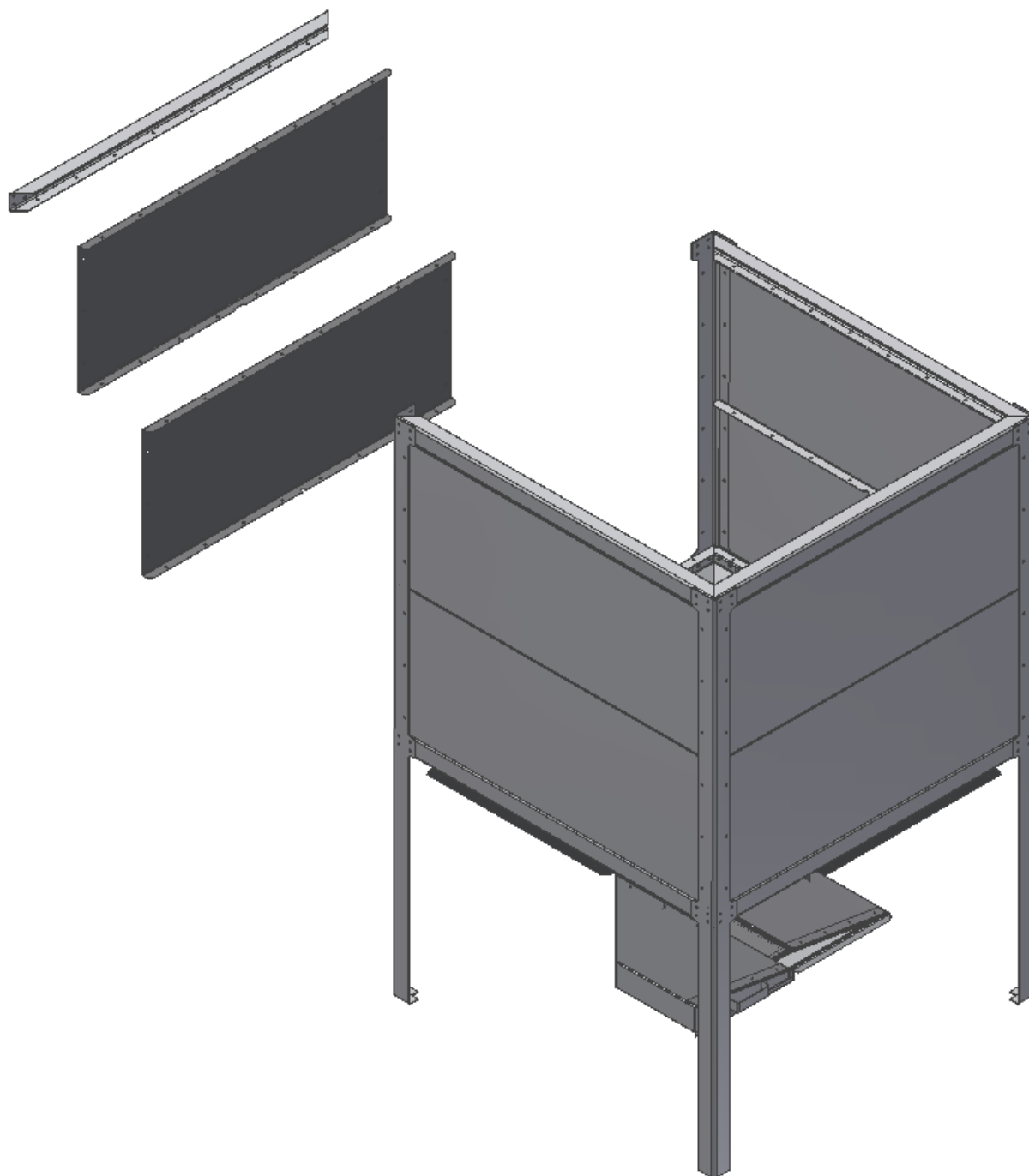


Рисунок 6 – «Горизонтальные панели»

7. Установите «Верхнюю балку» используя «Крепёж №1».

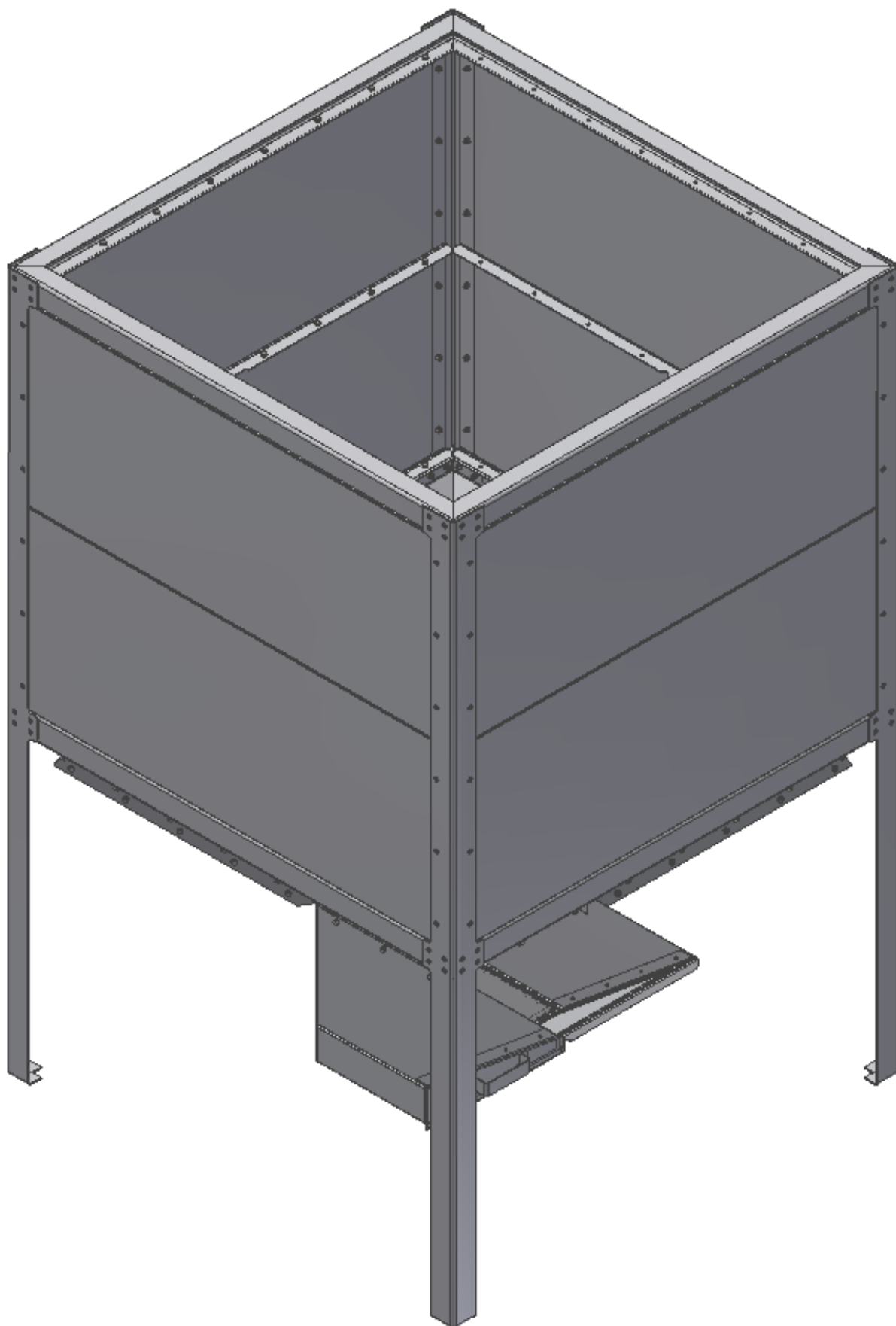


Рисунок 7 - «Бункер»

8. Установите «Перекладину» используя «Крепёж №1».

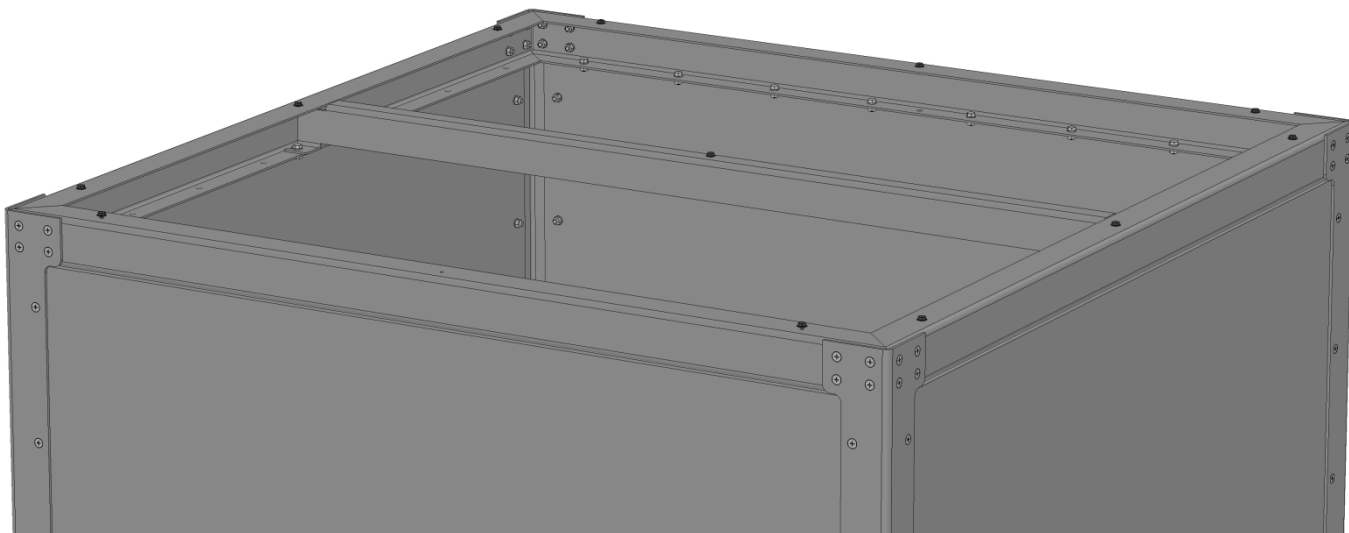


Рисунок 8 – «Перекладина»

9. Установите «Верхнюю крышку» и «Проушины» используя саморезы.

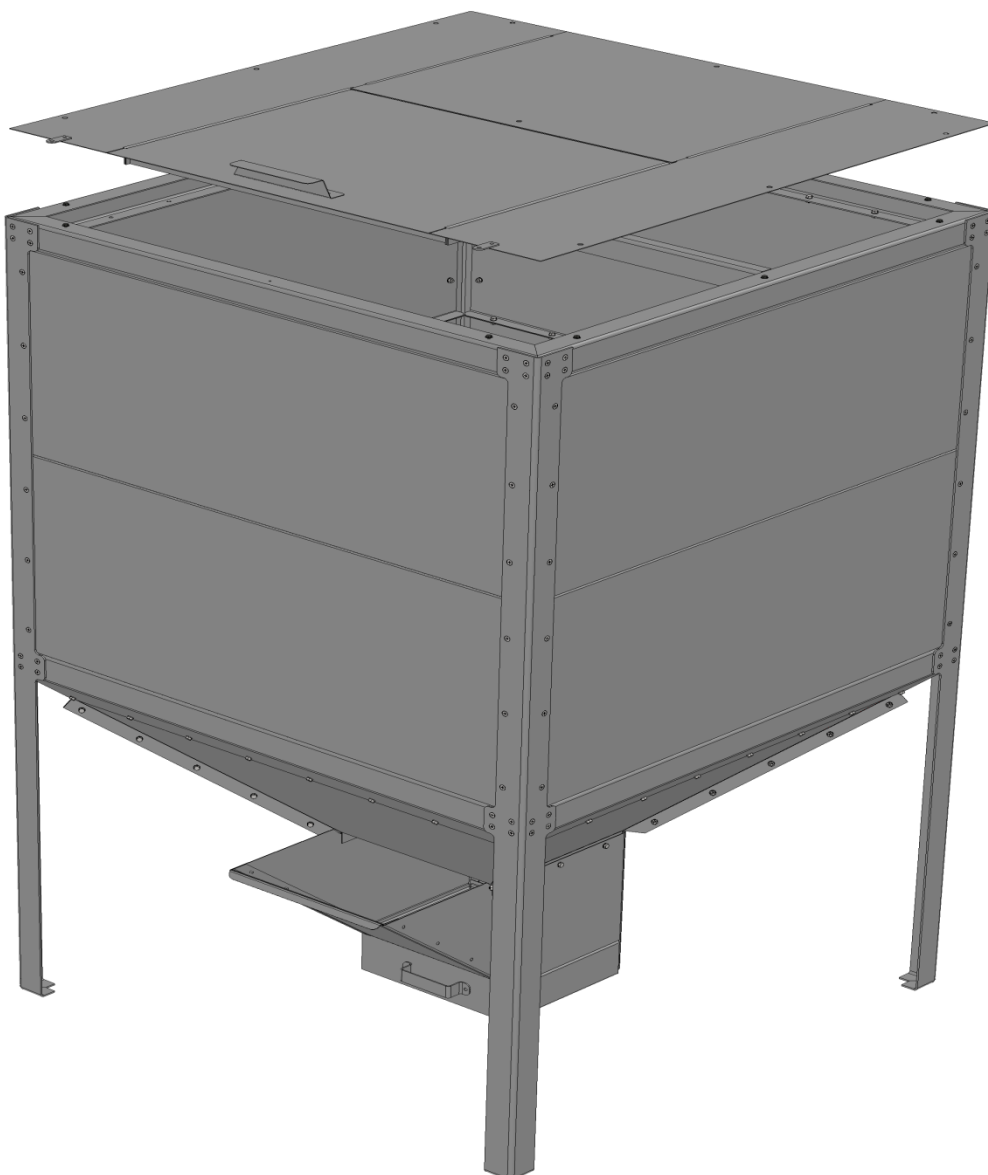
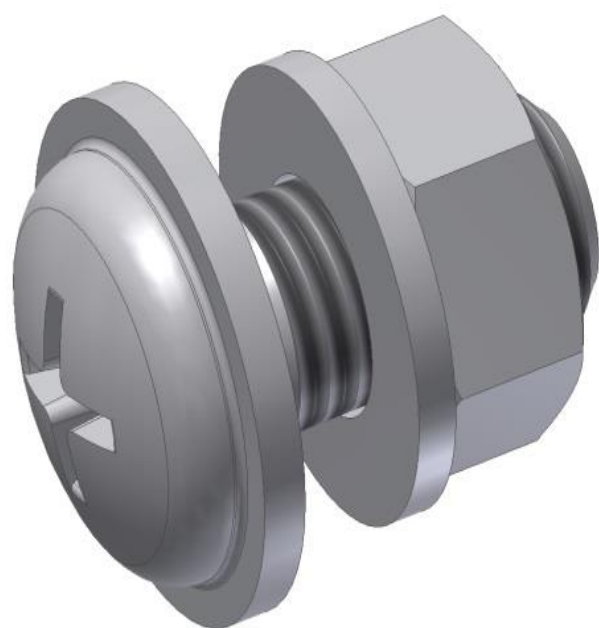


Рисунок 9 – «Верхняя крышка»



«Крепёж №1»