



**ПЕЛЛЕТНЫЙ БУНКЕР**

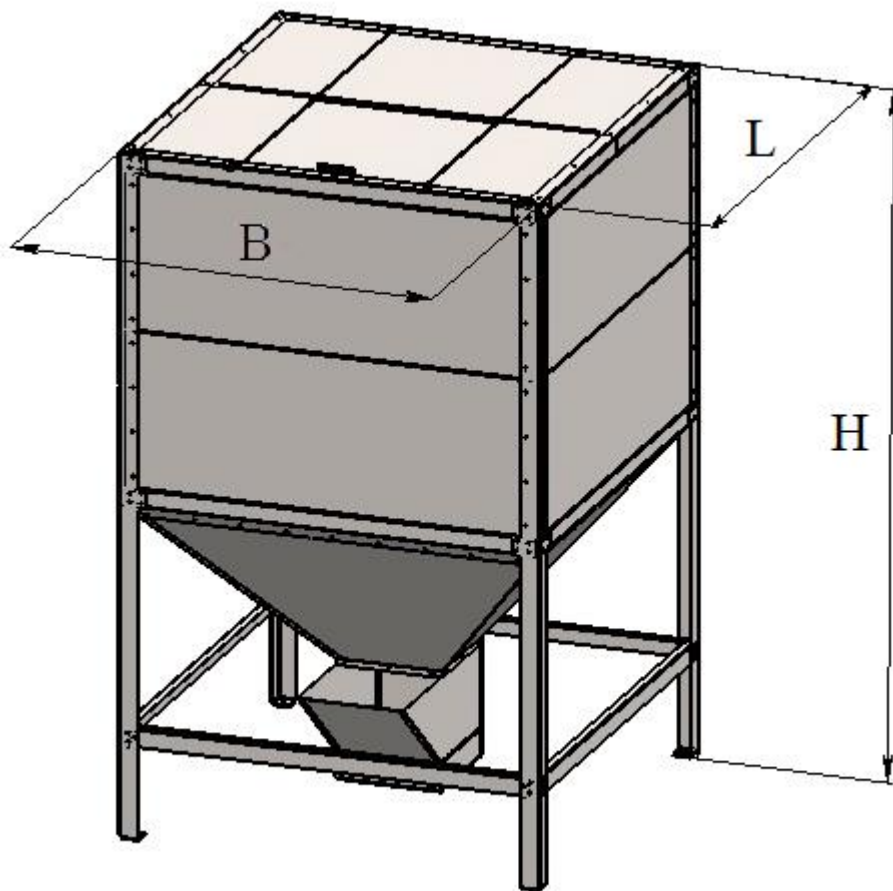
**Б-1,5 К**

**Харьков**

**2019**

## Техническая характеристика

высота, мм	H	1800
глубина, мм	L	1145
ширина, мм	B	1145
объём, м <sup>3</sup>		1.5
вес пеллеты, кг		900
плотность пеллеты, кг/м <sup>3</sup>		650



## Инструкция по сборке бункера полезным объёмом 1.5 м<sup>3</sup>.

1. Согласно рисунку 1 соберите «Конус» используя «Крепёж №1».

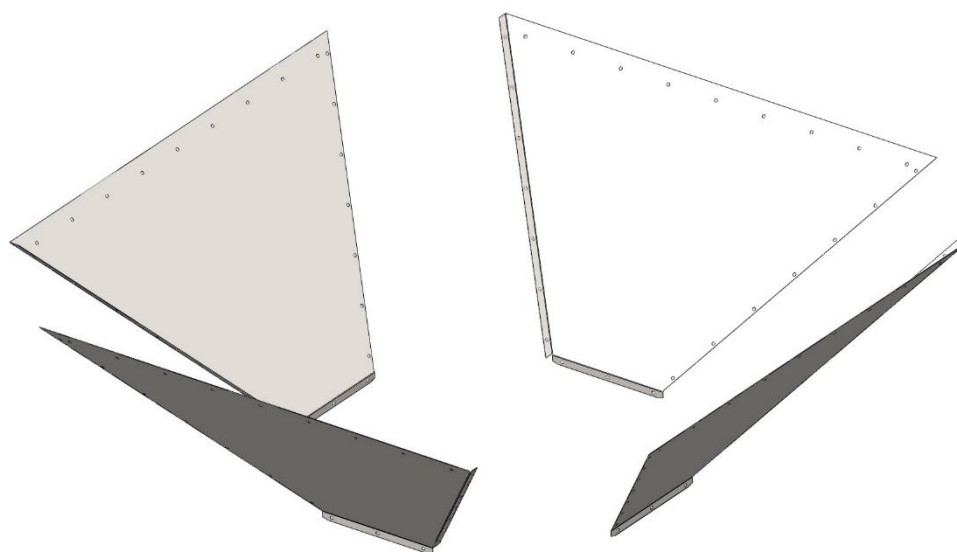


Рисунок 1 - «Конус»

2. Согласно рисунку 2 скрепите «Конус» с «Балками конуса» используя «Крепёж №1».

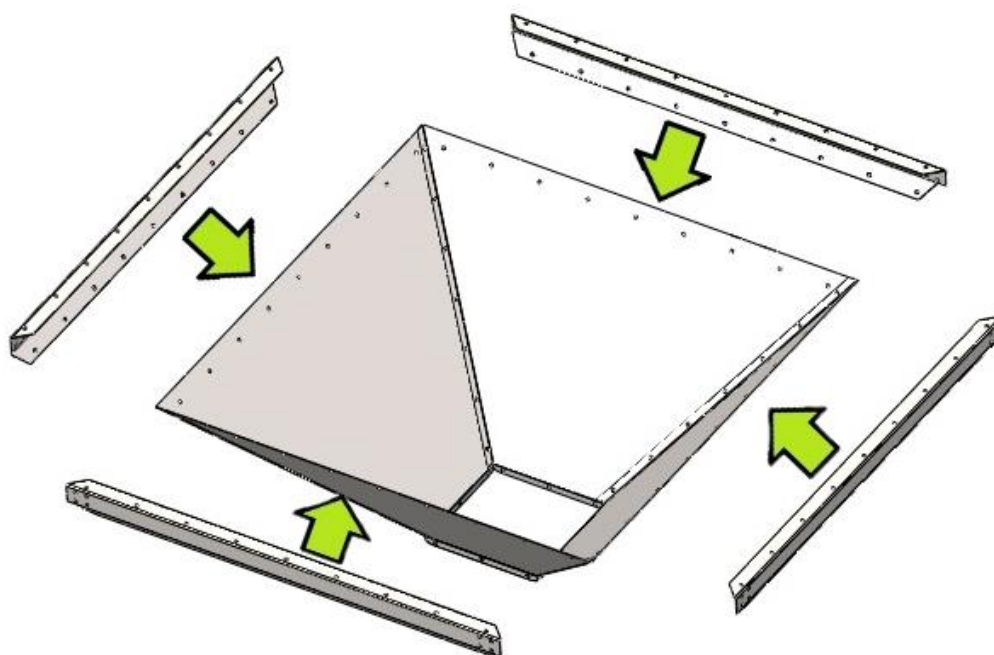


Рисунок 2 - «Перекладины конуса»

3. Скрепите «Конус» со «Стойками и нижними перекладинами» используя «Крепёж №1».

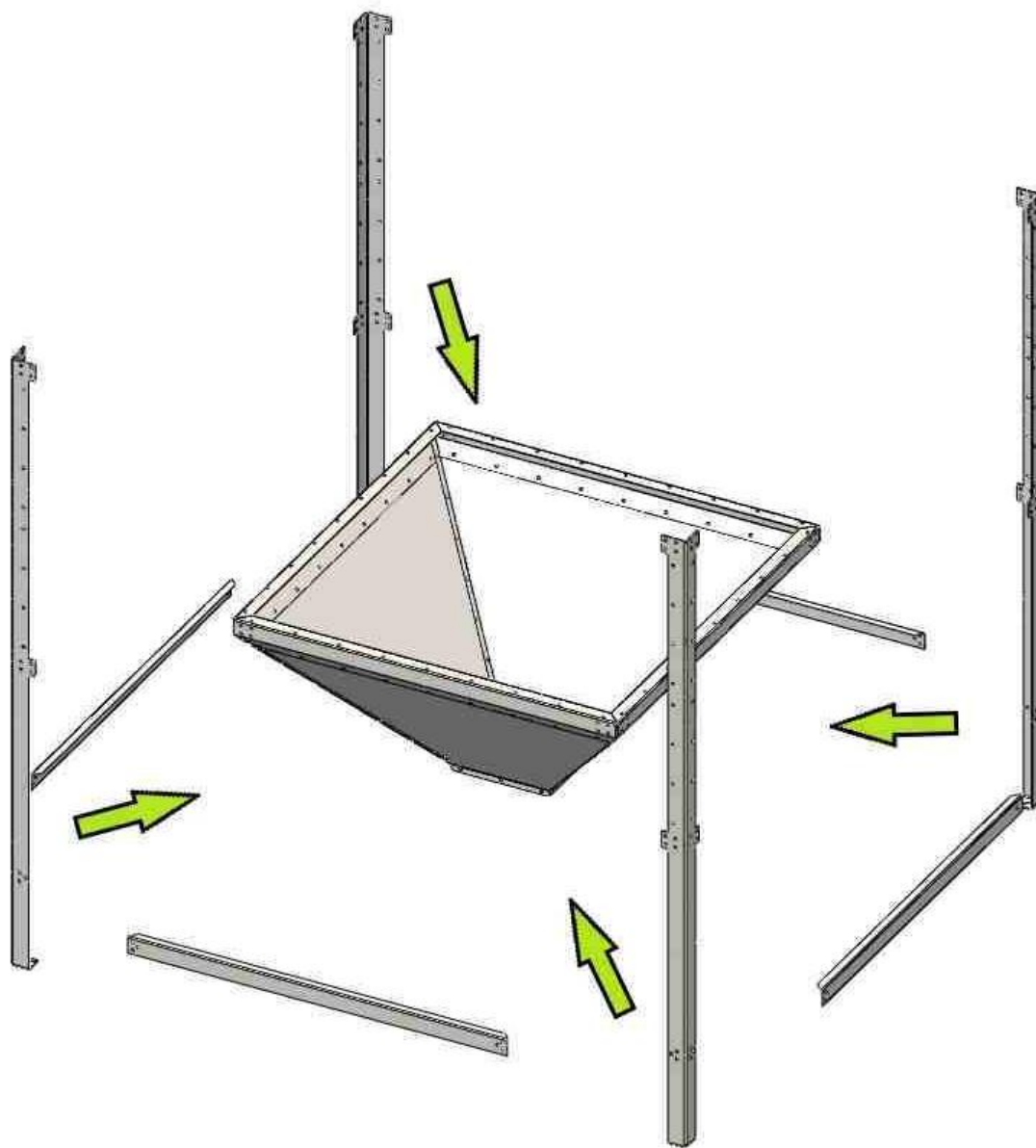


Рисунок 3 – «Стойки и конус»

4. Соберите «Ковш» как показано на рисунках 4.1 и 4.2 используя «Крепёж №2». Вложите сетку, вставьте ящик ковша.

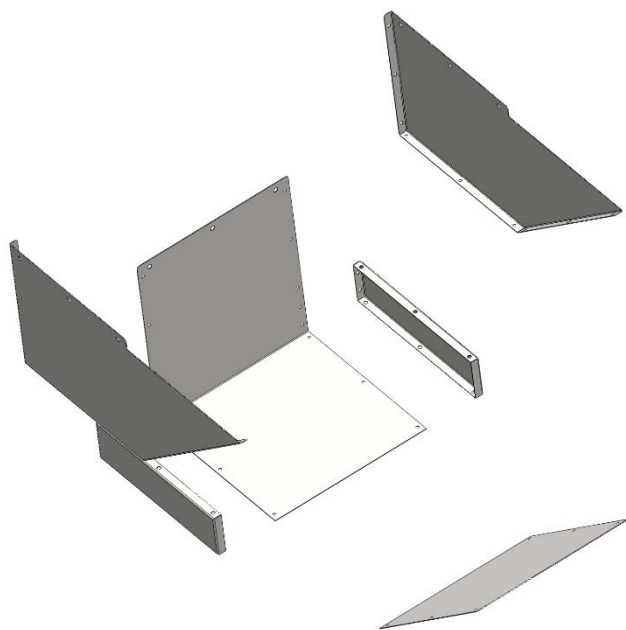


Рисунок 4.1 – «Ковш»

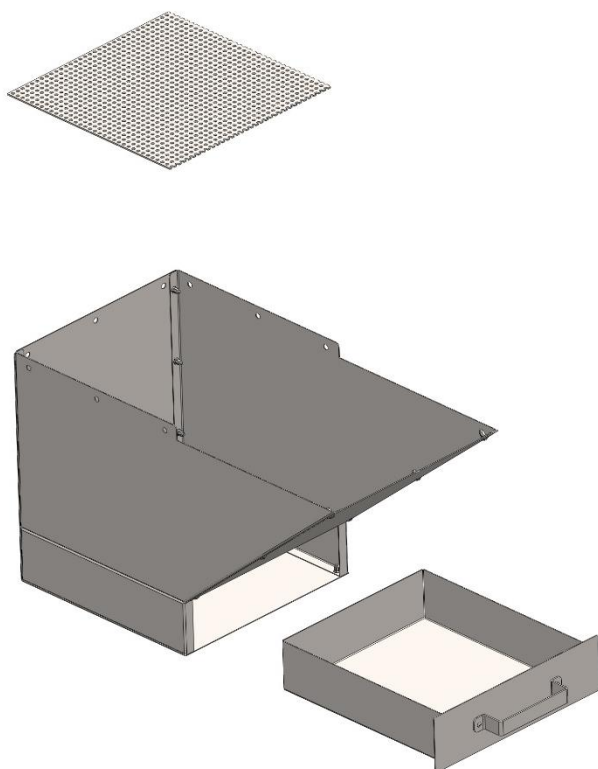


Рисунок 4.2 – «Ковш с сеткой и ящиком»

5. Скрепите «Конус» с «Ковшом» используя «Крепёж №1».

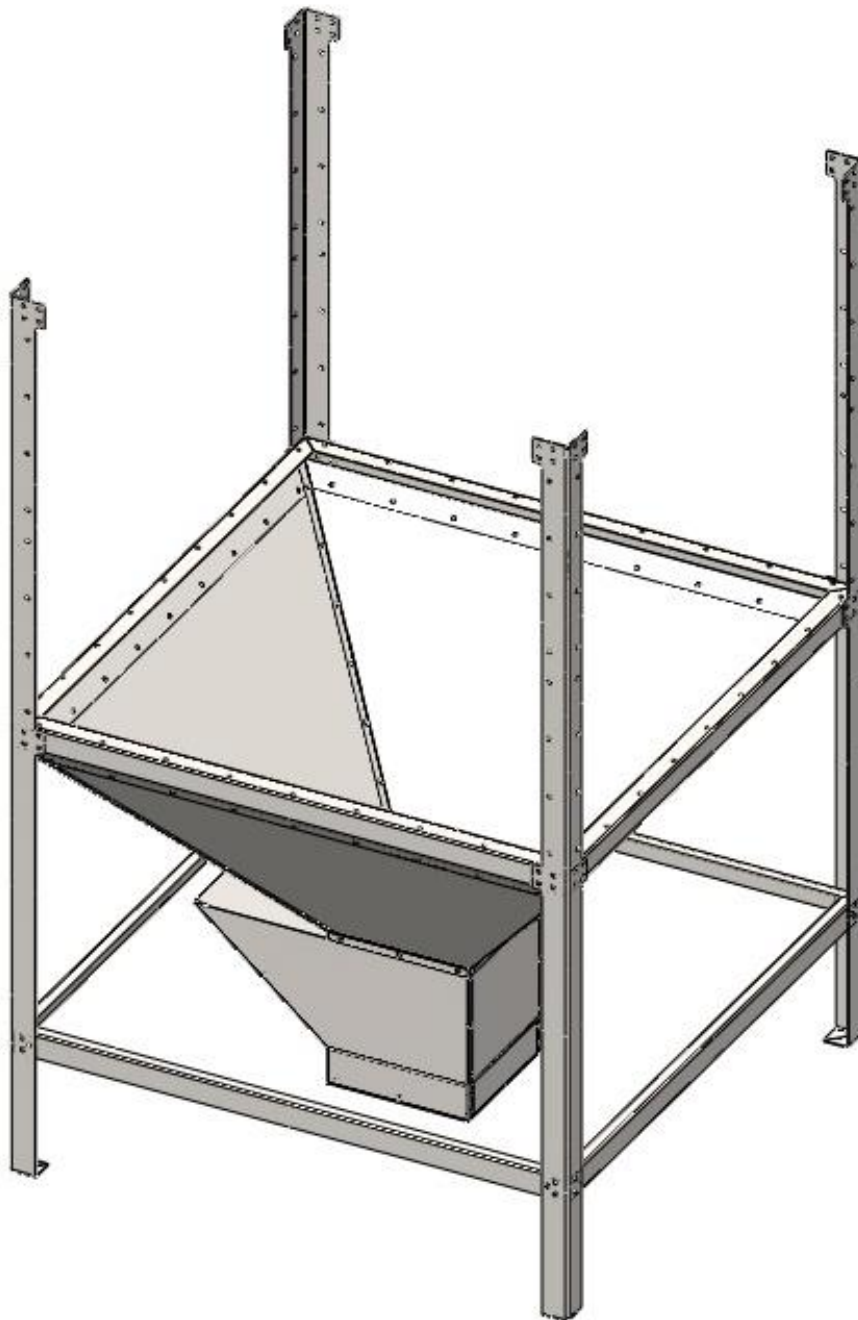


Рисунок 5 – «Конус с ковшом»

6. Последовательно установите «Горизонтальные панели» используя «Крепёж №1».

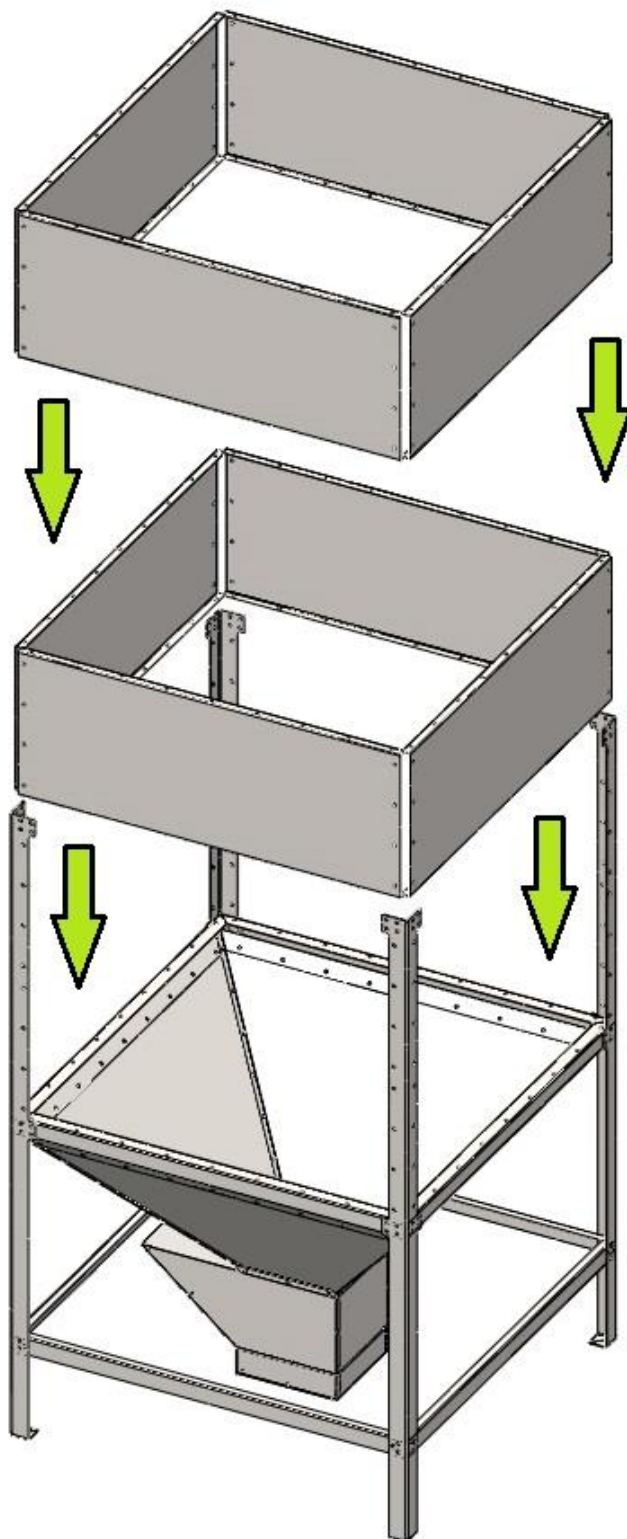


Рисунок 6 – «Горизонтальные панели»

7. Установите совместно «Верхние балки» и «Верхнюю перекладину» используя «Крепёж №3».

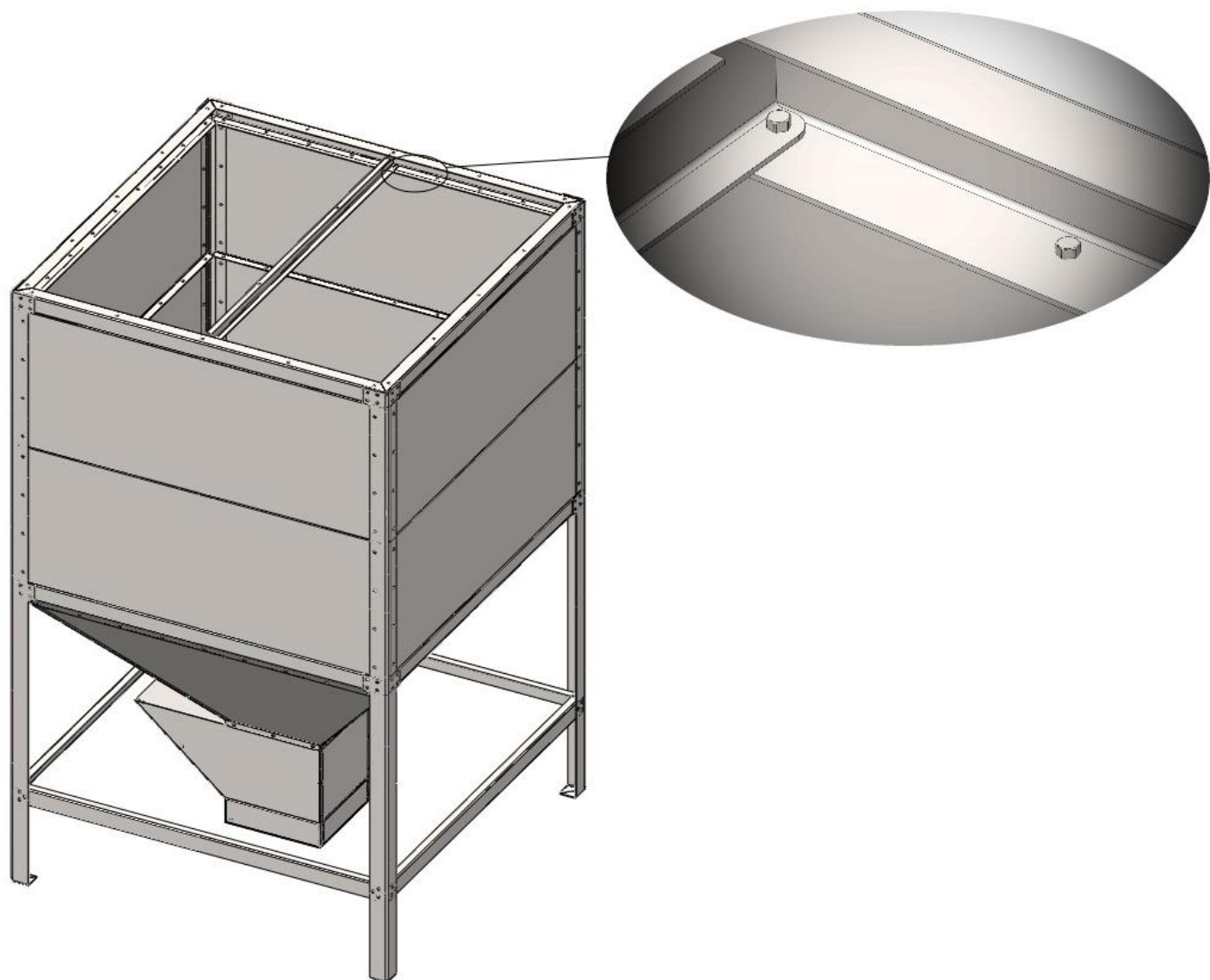


Рисунок 7 - «Бункер с перекладной»



8. Соберите крышку «Крепёж №2+гайка М4», «Крепёж №1+гайка М5».

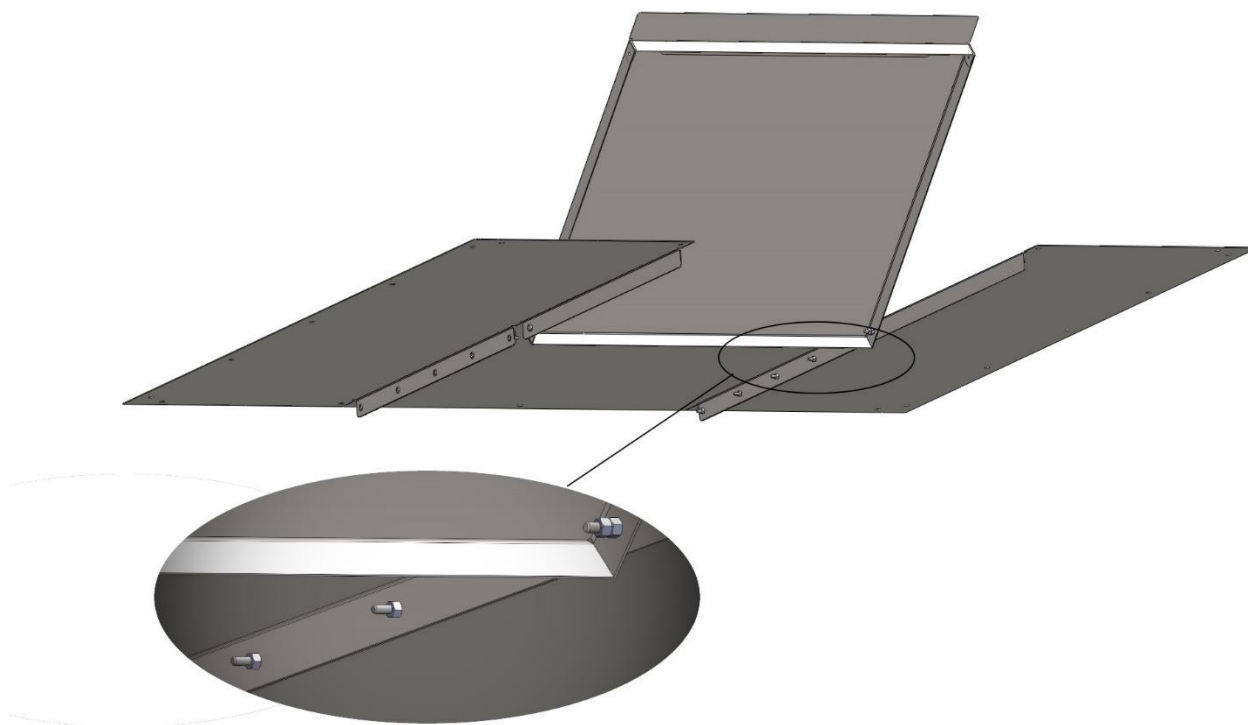


Рисунок 8 – «Перекладина»

9. Установите «Верхнюю крышку» и Проушины» используя «Крепёж №1».

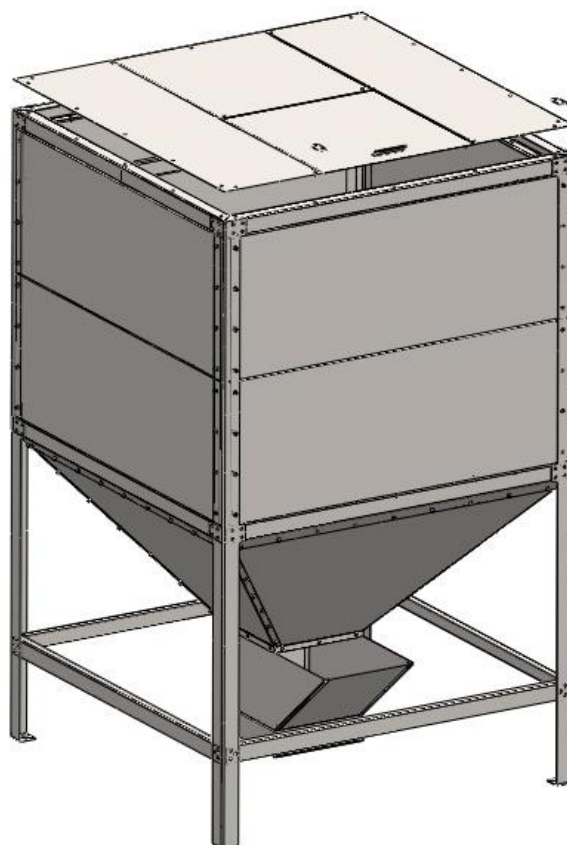
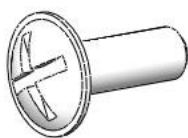
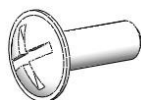


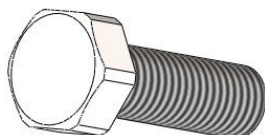
Рисунок 9 – «Верхняя крышка»



«Крепёж №1» - Винт М5



«Крепёж №2» - Винт М4



«Крепёж №3» - Болт М5 под ключ