



КОНТРОЛЛЕР ПОГОДОЗАВИСИМЫЙ

ecoMAX850C4

ДЛЯ УПРАВЛЕНИЯ КАСКАДОМ КОТЛОВ



ecoSTER TOUCH*



ecoNET300*
ecoNET.apk
ecoNET.app
www.econet24.com



* комнатная дублирующая панель ecoSTER TOUCH и модуль ecoNET300 - не входит в комплект.

ИНСТРУКЦИЯ ПО ЭКСПЛУАТАЦИИ И УСТАНОВКЕ

Издание:	1.0_RU	
Версия ПО:	панель:	01.XX.XX
	силовой модуль:	01.XX.XX

СОДЕРЖАНИЕ

1	ТРЕБОВАНИЯ ПО БЕЗОПАСНОСТИ.....	4	16	ПРОВЕРКА ДАТЧИКОВ ТЕМПЕРАТУРЫ.....	41
2	ОБЩАЯ ИНФОРМАЦИЯ	5	17	ОПИСАНИЕ ВОЗМОЖНЫХ НЕИСПРАВНОСТЕЙ	42
3	ИНФОРМАЦИЯ О ДОКУМЕНТАЦИИ	5			
4	ХРАНЕНИЕ ДОКУМЕНТАЦИИ	5			
5	ИСПОЛЬЗУЕМЫЕ СИМВОЛЫ	5			
6	ДИРЕКТИВА WEEE 2012/19/UE	5			
ДЛЯ ПОЛЬЗОВАТЕЛЯ..... 7					
7	ОПИСАНИЕ КОНТРОЛЛЕРА	8			
7.1	УСТРОЙСТВО КОНТРОЛЛЕРА	8			
7.2	ПРИНЦИП РАБОТЫ КОНТРОЛЛЕРА	8			
7.3	ГЛАВНОЕ ОКНО ЭКРАНА	9			
7.4	УРОВНИ МЕНЮ	10			
7.5	ГЛАВНОЕ МЕНЮ.....	10			
7.6	СЕРВИСНОЕ МЕНЮ	10			
7.7	ГЛАВНОЕ МЕНЮ ПОЛЬЗОВАТЕЛЯ	11			
8	ОБСЛУЖИВАНИЕ КОНТРОЛЛЕРА.....	12			
8.1	ВКЛЮЧЕНИЕ И ВЫКЛЮЧЕНИЕ.....	12			
8.2	НАСТРОЙКА ЗАДАННЫХ ТЕМПЕРАТУР	12			
8.3	УПРАВЛЕНИЕ ПО ВРЕМЕНИ	12			
8.4	ЛЕТО - ЗИМА.....	13			
8.5	ВЫБОР РЕЖИМОВ РАБОТЫ	13			
8.6	ПЛАНИРОВАНИЕ ОТПУСКА.....	15			
8.7	РЕДАКТИРОВАНИЕ НАЗВАНИЙ.....	15			
8.8	КОРРЕКТИРОВКА ТЕМПЕРАТУРЫ	16			
8.9	РОДИТЕЛЬСКИЙ КОНТРОЛЬ	16			
8.10	ИЗМЕНЕНИЯ ЯРКОСТИ ЭКРАНА	16			
8.11	ОБНОВЛЕНИЕ ПРОГРАММНОГО ОБЕСПЕЧЕНИЯ	16			
9	ФУНКЦИИ КОНТРОЛЛЕРА	16			
9.1	ИНФОРМАЦИОННАЯ ФУНКЦИЯ	16			
9.2	АНТИЗАМЕРЗАНИЕ	17			
9.3	СТАБИЛИЗАЦИЯ КОМНАТНОЙ ТЕМПЕРАТУРЫ	18			
9.4	РАБОТА С ИНТЕРНЕТ-МОДУЛЕМ	18			
ДЛЯ МОНТАЖНИКА					
19					
10	ОПИСАНИЕ МОНТАЖА КОНТРОЛЛЕРА	20			
10.1	ОБЩИЕ ТРЕБОВАНИЯ.....	20			
10.2	МОНТАЖ СИЛОВОГО МОДУЛЯ	20			
10.3	МОНТАЖ ДАТЧИКОВ ТЕМПЕРАТУРЫ	20			
10.4	ПОДКЛЮЧЕНИЕ ИСТОЧНИКА ТЕПЛА (КАСКАД КОТЛОВ).....	21			
10.5	ПОДКЛЮЧЕНИЕ НАСОСОВ	21			
10.6	ПОДКЛЮЧЕНИЕ СЕРВОПРИВОДОВ	21			
10.7	ТЕСТ ВЫХОДОВ	22			
10.8	МОНТАЖ СЕНСОРНОЙ ПАНЕЛИ	22			
10.9	ПРОВОД ПАНЕЛЬ - МОДУЛЬ.....	22			
10.10	ПОДКЛЮЧЕНИЕ УПРАВЛЯЮЩИХ ПАНЕЛЕЙ	23			
10.11	НАСТРОЙКИ ПОГОДОЗАВИСИМОГО УПРАВЛЕНИЯ.....	24			
10.12	НАСТРОЙКИ КОМНАТНОГО ТЕРМОСТАТА	25			
11	ГИДРАВЛИЧЕСКИЕ СХЕМЫ.....	26			
12	ЭЛЕКТРОПРОВОДКА	28			
12.1	СХЕМА ПОДКЛЮЧЕНИЯ.....	29			
13	СЕРВИСНОЕ МЕНЮ	30			
13.1	СЕРВИСНЫЕ НАСТРОЙКИ КОНТУРА Н1	32			
13.2	СЕРВИСНЫЕ НАСТРОЙКИ КОНТУРА Н2	34			
13.3	СЕРВИСНЫЕ НАСТРОЙКИ КОНТУРА Н3	36			
13.4	СЕРВИСНЫЕ НАСТРОЙКИ КОНТУРА ГВС.....	36			
13.5	СИСТЕМА.....	37			
13.6	АДРЕС ПАНЕЛИ	40			
14	ТЕХНИЧЕСКИЕ ПАРАМЕТРЫ	41			
15	УСЛОВИЯ ХРАНЕНИЯ И ТРАНСПОРТИРОВКИ.....	41			

1 ТРЕБОВАНИЯ ПО БЕЗОПАСНОСТИ

Требования, касающиеся безопасности указаны в отдельных главах этой инструкции. Кроме них необходимо детально ознакомиться с ниже описанными требованиями.



- Контроллер должен быть установлен квалифицированным персоналом, согласно с действующими нормами и правилами.
- Перед началом монтажа, ремонта или консервации, а также во время проведения всех работ по подключению, необходимо всегда отключить электропитание и убедиться, что зажимы и провода не находятся под напряжением.
- При выключении контроллера с помощью клавиатуры на зажимах регулятора может возникнуть опасное напряжение.
- Запрещается использовать контроллер использовать не по назначению.
- Необходимо использовать дополнительную автоматику предохраняющую котел, систему центрального отопления и систему горячего водоснабжения от результатов аварии контроллера или ошибок в его программировании.
- Необходимо подобрать значения параметров контроллера в соответствии с данным объектом и системой отопления.
- Контроллер не является взрывобезопасным устройством, то есть, в состоянии аварии, может быть источником искры или высокой температуры, которая при наличии пыли или горючих газов может вызвать возгорание или взрыв. Поэтому, регулятор необходимо изолировать от пыли и горючих газов, используя соответствующий корпус.
- Модификацию запрограммированных параметров может проводить исключительно человек, ознакомленный с данной инструкцией.
- Использовать только для отопительных контуров, изготовленных в соответствии с действующими правилами.
- Электросеть, в которой работает контроллер, должна предохраняться предохранителем, правильно подобранным к используемым нагрузкам.
- Не допускается использование контроллера с поврежденным корпусом.
- Ни при каких обстоятельствах нельзя изменять конструкцию контроллера.
- Контроллер состоит из двух компонентов. При замене одного из компонентов необходимо обеспечить их совместимость. Указания приведены в разделе монтажной документации.
- Контроллер оснащён функцией защиты от бактерии Легионелли. Контроллер периодически подогревает бойлер ГВС до температуры, которая может вызвать ожоги. Необходимо узнать у монтажника, включена ли данная функция и применена ли дополнительная защита от ошпаривания.
- Необходимо ограничить доступ детей к контроллеру.

2 Общая информация

Контроллер есоМАХ850С4 предназначен для управления:

- каскадом котлов на твердом топливе,
- системой центрального отопления,
- бойлером ГВС,
- циркуляцией ГВС,
- дополнительным резервным котлом (газовым или дизельным) в контуре каскада.

Запрещается использование контроллера не по назначению. Производитель не несёт ответственности за убытки, связанные с неправильным использованием контроллера.

3 Информация о документации

Данная инструкция относится только к контроллерам с версиями аппаратной и программного обеспечения представленными на титульной странице инструкции. Версию программного обеспечения можно проверить в:

меню → информация.

За ущерб, связанный с не соблюдением правил инструкции производитель не несёт ответственности.

4 Хранение документации

Просьба бережно хранить данную инструкцию по установке и эксплуатации, а также всей обязующей документации, чтобы в случае необходимости можно было к ней обратиться. В случае переезда или продажи устройства необходимо передать документацию новому пользователю / владельцу.

5 Используемые символы

В инструкции используются следующие графические символы:



- символ обозначает полезную информацию и подсказки.



- символ обозначает важную информацию, при несоблюдении которой может зависеть ущерб имущества, угроза для здоровья или жизни людей и домашних животных.

Внимание: для облегчения ознакомления с инструкцией, символами обозначена важная информация. Однако это не освобождает пользователя и монтажника от соблюдения требований, не обозначенных графическими символами!

6 Директива WEEE 2012/19/UE

Закон о электротехнике и электронике



- Утилизировать упаковку и продукт в конце срока действия в компании специализирующейся по рециклингу.
- Не утилизировать продукт вместе с бытовыми отходами.
- Не сжигать продукт.

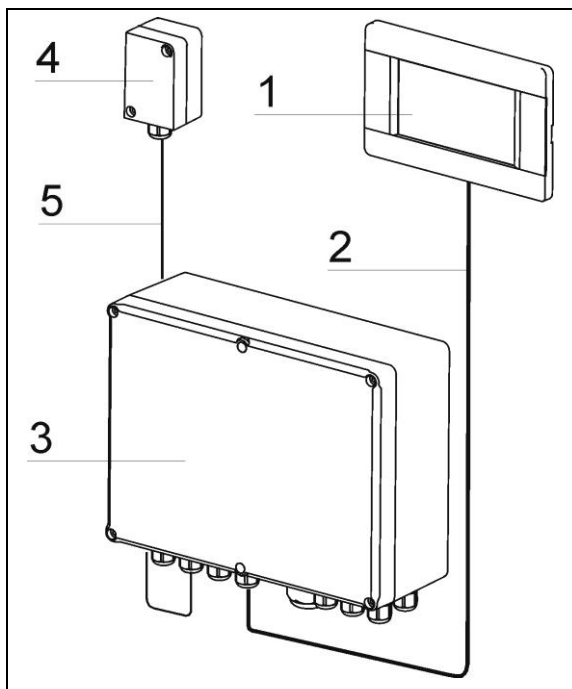
ИНСТРУКЦИЯ ПО ЭКСПЛУАТАЦИИ КОНТРОЛЛЕРА

ecoMAX850C4

**для
ПОЛЬЗОВАТЕЛЯ**

7 Описание контроллера

7.1 Устройство контроллера



Rys. 1 Составляющие контроллера

Контроллер состоит из сенсорной панели управления (1) и силового модуля (3). Оба компонента соединены четырёхжильным проводом (2). Для работы системы необходим датчик внешней температуры (4) соединённый с силовым модулем (3) двухжильным проводом (5). Управляющую панель (1) можно разместить в жилом помещении, например, в зале или в коридоре. Силовой модуль (3) должен быть установлен в котельной, как можно ближе к электрооборудованию систему центрального отопления. Провод (2) должен соответствовать требованиям, указанным в инструкции по монтажу. Управляющая панель имеет датчик комнатной температуры и может выполнять функцию комнатного термостата. Есть возможность подключить несколько управляющих панелей, каждая из которых будет измерять комнатную температуру для отдельных отопительных контуров.



Провод (2) должен соответствовать специальным требованиям в соответствии с п. 10.9.

7.2 Принцип работы контроллера

Источник тепла

Регулятор управляет работой твёрдотопливных котлов в каскадной системе и дополнительным резервным котлом (газовый или дизельный) в данной каскадной системе, включая и выключая работу котлов в зависимости от необходимости нагрева системы центрального отопления.

Горячее водоснабжение

Контроллер управляет работой насоса ГВС, наполняя бойлер ГВС до температуры заданной пользователем. Подготовка горячей воды может осуществляться по запрограммированному графику. Контроллер, также управляет работой циркуляционного насоса. Это обеспечивает транспортировку горячей воды к отдалённой ванной комнате или кухне.

Отопительные контуры

Контроллер управляет работой одного не регулируемого контура отопления (батареи) и двумя регулируемые отопительными контурами (батареи или тёплый пол). Температура воды в отопительных контурах управляется по погоде, т.е. на основе сигнала температуры с погодного датчика рассчитывается температура воды в отопительном контуре. В результате, несмотря на изменение внешней температуры, комнатная температура в отапливаемых помещениях поддерживается на заданном уровне.

Зависимые и не зависимые отопительные контура

- Зависимый отопительный контур - управляющая панель контроллера может быть общим комнатным термостатом для нескольких отопительных контуров. Например, показания комнатной температуры панели установленной в гостиной, влияет на работу батарей и теплого пола. Оба контура подогревают общий датчик температуры в панели. Таким образом, нет необходимости устанавливать два отдельных термостата.

- Не зависимый отопительный контур – есть возможность подключить несколько панелей управления, каждая из которых будет измерять температуру в каждом помещении отдельно и влиять на работу каждого контура отдельно. Таким образом, осуществляется независимая работа нескольких отопительных контуров. Это пригодится, например, в случае если одна часть дома используется круглый год, а другая часть используется периодически.

7.3 Главное окно экрана




Рис. 2 Главное окно экрана

Легенда:

1. „Гостиная” - название управляющей панели. Также, может являться названием помещения, в котором установлена, по умолчанию имеет название „Панель 1”. Название можно поменять в меню → базовые настройки → изменить название панели
2. **Режим отпуска** – символ текущего режима отпуска, выбор данного режима находится в меню → базовые настройки. Символ показывается на экране автоматически.
3. **Стрелка позволяющая изменить экран** – нажимая на это поле контроллер, переходит к экрану приготовления горячей воды или к экрану отдельного отопительного контура, если дополнительные функции включены.
4. **Важная информация** – графический значок появляется, если появляется важная информация для пользователя,

например, информация о повреждении датчика температуры.

5. Кнопка входа в МЕНЮ

6.  **Символ включенного источника тепла** – если символ отображается-это каскад котлов включена.



7. **Символ включенного очистки котла I или II** – если символ с цифрой 1 или 2 виден, это котел I или II выключен, а включена функция очистки котла I или II в каскаде.

7. **Символ режима обогрева** – возможные опции: день и ночь.

8. **Заданная температура в помещении** – задаётся отдельно для режима день и режима ночь. – Нажатие данного поля на экране откроет окно редактирования заданной температуры в помещении.

9. **Панель навигации** – определяет положение экрана, а также количество невидимых экранов. Переход между экранами осуществляется с помощью стрелок на экране (3) и (11).

10. **Температура, измеренная датчиком внешней температуры**

11. **Стрелка позволяющая изменить экран** – нажимая на это поле контроллер, переходит к экрану приготовления горячей воды или к экрану отдельного отопительного контура, если дополнительные функции включены.

12. **Дата и время**

13. **Символ родительского контроля** – можно выключить в меню → базовые настройки.

14. **Символ текущего режима работы** – нажатие данного поля откроет окно изменения режима работы.

15. **Текущая комнатная температура** – значение комнатной температуры с датчика в сенсорной панели

7.4 Уровни меню

В контроллере используются два основных уровня меню:

- главное меню для пользователя,
- сервисное меню для обслуживающего персонала.

7.5 Главное меню

Нажатие „меню“ откроет окно с вращающимся главным меню.




Рис. 3 Главное меню (уровень пользователя)

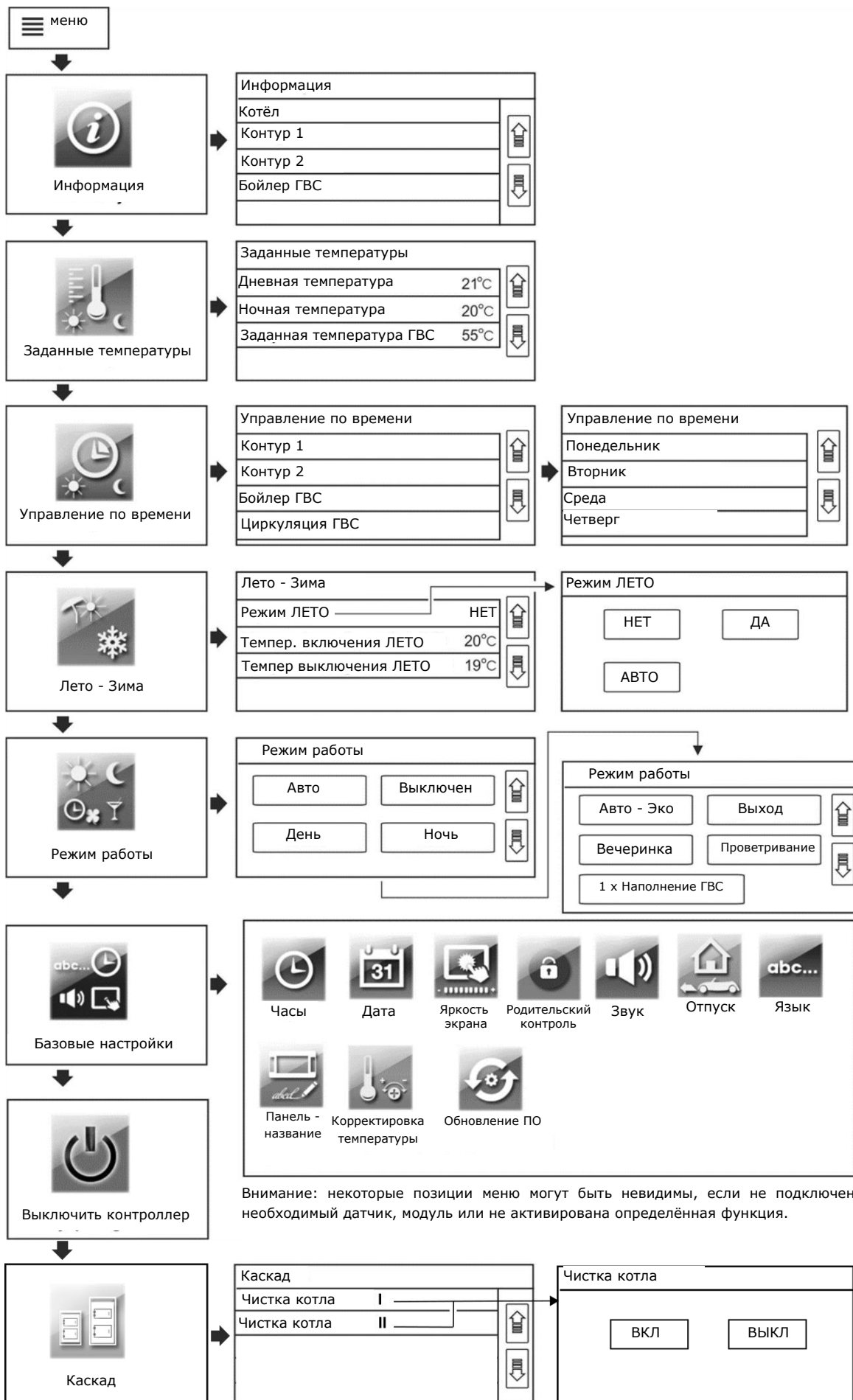
Легенда:

1. Кнопка возврата к предыдущему меню.
2. Кнопка перехода к главному экрану – позволяет перейти к главному экрану с любого подуровня меню.
3. Кнопка информации – позволяет получить подробную информацию о любом выбранном параметре на экране.
4. Вход в сервисное меню.

7.6 Сервисное меню

Для входа в сервисное меню нужно нажать кнопку МЕНЮ и выбрать символ: . Вход защищён паролем (заводской пароль: 0000). Подробное описание сервисного меню приведено в разделе „для монтажника“.

7.7 Главное меню пользователя



Внимание: некоторые позиции меню могут быть невидимы, если не подключен необходимый датчик, модуль или не активирована определённая функция.

8 Обслуживание контроллера

8.1 Включение и выключение

Для включения контроллера необходимо нажать в определённом месте на экране, после этого появится сообщение: "Включить контроллер?".

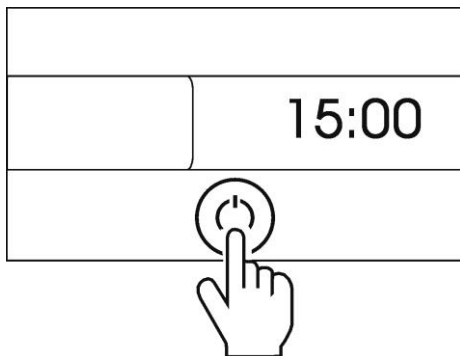


Рис. 4 Включение контроллера

После подтверждения контроллер включится.

Для выключения контроллера нужно в главном меню нажать кнопку:



Внимание: если контроллер выключен, то не работает функция антизамерзания! Поэтому, рекомендуется вместо выключения контроллера, изменить режим работы отопительных контуров и ГВС на: **ВЫКЛЮЧЕН**.

8.2 Настройка заданных температур

Отопительные контуры



Заданную температуру в помещении можно ввести отдельно для режима „день“ и „ночь“. Заданную температуру можно изменить, нажав непосредственно на значение температуры на экране п. 7.3, позиция 8. Также можно изменить заданную температуру в главном меню:

меню → заданные температуры

При очень низкой внешней температуре, рекомендуется, чтобы разница заданных температур между дневной и ночной не превышала 2°C



Бойлер ГВС

Заданную температуру бойлера ГВС можно изменить, нажимая, на значение заданной температуры ГВС в окне горячего водоснабжения. Для перехода к данному окну необходимо нажать на стрелку вправо в главном окне п. 7.3, позиция 11. Также можно изменить заданную температуру в главном меню:

меню → заданные температуры.



Функция наполнения ГВС активируется только после подключения датчика температуры бойлера ГВС.

8.3 Управление по времени



Контроллер имеет возможность запрограммирования интервалов времени. В ситуации, когда пользователь находится вне дома или наступила ночь, контроллер может уменьшить количество потребляемого тепла, что в значительной степени уменьшает расход топлива.

Интервалы времени выбираются отдельно для отопительных контуров, бойлера ГВС и для циркуляции ГВС. Интервалы времени можно установить для отдельного дня недели. В случае, когда несколько отопительных контуров относятся к одной общей сенсорной панели, то выбранные интервалы времени для данной панели относятся ко всем отопительным контурам присвоенными к данной панели. Интервалы времени выбираются в:

меню → управление по времени

В данном примере от 00:00 до 06:00 часов идёт интервал „ночь“. От 06:00 до 09:00 часов идёт интервал „день“. От 15:00 до 22:00 идёт интервал „день“. От 22:00 до 00:00 идёт интервал „ночь“.

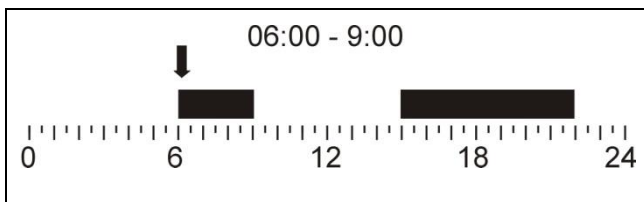


Рис. 5 Выбранные интервалы времени

После подтверждения выбранного интервала времени режимов работы для данного дня, контроллер предложит сохранить настройки и для других дней недели. Благодаря этому выбор интервалов времени становится быстрым и интуитивным.

Работа интервалов времени в режимах „день” и „ночь”:

Интервал „день” ☀	
Отопительные контуры	Заданная температура в помещении устанавливается на значение дневная температура.
Бойлер ГВС	Бойлер ГВС наполняется до заданной температуры ГВС
Циркуляция ГВС	Циркуляционный насос ГВС переносит тепло от бойлера ГВС до дальних потребителей горячей воды. Насос включается на время работы насоса через время простоя насоса. Настройка интервалов работы находится в сервисном меню.
Интервал „ночь” 🌙	
Отопительные контуры	Заданная температура в помещении принимает значение ночная температура
Бойлер ГВС	Бойлер ГВС выключен
Циркуляция ГВС	Циркуляционный насос ГВС выключен

8.4 Лето - зима



Вне отопительного сезона контроллер может переключаться на режим ЛЕТО. Это позволяет выключение отопительных контуров: радиаторные или тёплый пол, оставляя включенной функцию наполнения бойлера ГВС.

Режим ЛЕТО можно включить вручную:

меню → Лето-зима → Режим ЛЕТО = ДА

Режим ЛЕТО также может быть активирован автоматически. В этом случае необходимо выбрать: *Режим ЛЕТО = АВТО*. Контроллер переключается на режим ЛЕТО, когда наружная температура превысит значение параметра: *температура включения ЛЕТО*. Контроллер выключит режим ЛЕТО, когда наружная температура упадёт ниже значения параметра: *температура выключения ЛЕТО*.




Автоматическое переключение режима ЛЕТО возможно только при подключенном датчике наружной температуры.


8.5 Выбор режимов работы







Контроллер даёт возможность выбора режима работы, который больше всего подходит пользователю.

Пользователь может выбрать режим работы двумя способами: непосредственно в главном окне дисплея, нажав поле в верхней центральной части экрана (поле 14 п. 7.3) или в меню: *меню → режимы работы*.

Главные режимы работы	
Авто 	Заданная температура в помещении переключается между температурами «день» и «ночь» в зависимости от выбранных интервалов времени и определяется для каждого дня недели. Бойлер ГВС наполняется,

	если находится в интервале времени, соответствующий температуре "день". Для интервалов времени, соответствующих температуре „ночь” бойлер ГВС выключен.
<p>Выключен</p> 	Контроллер выключает данный отопительный контур или бойлер ГВС. Функция антизамерзания остаётся активной, если перед этим была активирована в сервисном меню.
<p>День</p> 	Режим комфорта. Заданная температура в помещении постоянная и соответствует значению „день”. Температура бойлера ГВС удерживается на заданном уровне.
<p>Ночь</p> 	Режим экономичный. Заданная температура в помещении постоянная и соответствует значению „ночь”. Для бойлера ГВС не представляется возможным выбрать данный режим. Вместо этого для бойлера ГВС рекомендуется, выбор режима „Выключен” + 1х наполнение ГВС.
<p>Авто-Эко</p> 	Заданная температура в помещении поддерживается в определенные интервалы времени, на значении температуры „день”. Вне данного интервала времени, контур выключен, функция антизамерзания активна, если перед этим была активирована в сервисном меню. Для бойлера ГВС не представляется возможным выбрать данный режим.

	Вместо этого для бойлера ГВС рекомендуется, выбор режима „Выключен” + 1х наполнение ГВС.
Дополнительные режимы работы	
<p>Выход</p> 	Временной режим. Позволяет экономить теплоэнергию во время выхода из дома. Вводится время выхода, например 3ч. В это время температура в помещении для отопительного контура устанавливается на значение „ночь”. Бойлер ГВС выключен. По истечению времени контроллер переключится на предыдущий режим. Чтобы выключить режим, введите время выхода = 0.
<p>Вечеринка</p> 	Временной режим. Позволяет получить полный тепловой комфорт, благодаря временному выключению экономных режимов. Выбираем время, например 5ч. В это время температура в помещении для отопительного контура устанавливается на значение „ночь”. Температура бойлера ГВС удерживается на заданном уровне. По истечению времени контроллер переключится на предыдущий режим. Чтобы выключить режим, введите время выхода = 0.
<p>Проветривание</p> 	Временной режим. Позволяет экономить теплоэнергию во время проветривания. Выбираем время проветривания, например 6 мин. В

	<p>течение этого времени, отопительные контуры отключаются. По истечению времени контроллер переключится на предыдущий режим. Чтобы выключить режим, введите время выхода = 0. Данный режим не влияет на работу бойлера ГВС.</p>
<p> 1 x наполнение ГВС</p>	<p>Позволяет на одноразовое наполнение бойлера ГВС в ситуации, когда активирован режим экономии теплоэнергии бойлера ГВС. Пользователь может выбрать для бойлера ГВС, главный режим „Выключен“ и периодически, по необходимости, включать режим „1x наполнение ГВС“, благодаря этому экономится теплоэнергия. Режим также может быть полезен, если для бойлера ГВС выбран режим „АВТО“ и включен режим „ночь“. Тогда, используя режим „1x наполнение ГВС“ можно один раз наполнить бойлер ГВС, несмотря на текущий ночной режим работы.</p>

Режим работы можно выбрать для каждого отопительного контура и отдельно для бойлера ГВС. В случае, если несколько отопительных контуров относятся к одной управляющей панели, то изменение режима работы влияет на все контуры. Режимы „Авто-Эко“ и „Ночь“ не доступны для бойлера ГВС.

8.6 Планирование отпуска



В контроллере имеется функция, позволяющая распланировать дни отпуска, т.е. дни когда пользователь находится отпуске вне дома.

меню → базовые настройки → отпуск

Необходимо ввести дату начала и конца отпуска, а также изменить, параметр *Активация* = включён.

В данном периоде времени, независимо какой режим работы выбран, контроллер будет удерживать температуру в помещениях как в режиме „ночь“.

меню → базовые настройки → отпуск

Бойлер ГВС будет выключен.

8.7 Редактирование названий

В контроллере есть возможность изменить название управляющей панели.



Название управляющей панели можно изменить в:

меню → базовые настройки → редактирование названий

Как правило, название панели управления должно совпадать с помещением, где она установлена, например, "гостиная" или "коридор".

Если в системе установлено несколько панелей управления, то их названия могут отвечать тем частям здания, в которых они установлены, например, „холл“, „1 этаж“, „2 этаж“.



Название панели остаётся по умолчанию, если поле ввода текста оставить пустым: „ПАНЕЛЬ 1“

8.8 Корректировка температуры



меню → базовые настройки →
Корректировка темп.
комнатного датчика

Показания датчика температуры могут быть скорректированы. Датчик температуры размещён в управляющей панели. Значение корректировки можно вводить с точностью до 0,1°C.

8.9 Родительский контроль



Контроллер позволяет заблокировать экран сенсорной панели для ограничения доступа детей к экрану.

Блокировка включается в:

меню → базовые настройки →
родительский контроль.

Блокировка активируется автоматически после периода бездействия. Чтобы разблокировать экран, нажмите в любом месте экрана и удерживайте в течение 4сек.

8.10 Изменения яркости экрана

Имеются три уровня яркости экрана:



- „Редактирование” – яркость во время изменения параметров работы контроллера,

- „День” – яркость экрана от 06:00 до 22:00,

- „Ночь” – яркость экрана от 22:00 до 06:00.

8.11 Обновление программного обеспечения



Программное обеспечение может быть обновлено с помощью карты microSDHC. Чтобы обновить программное обеспечение, вставьте карту памяти в соответствующий слот на панели управления.

На карте памяти должен быть сохранено новое программное обеспечение в виде двух файлов в формате *.pfc: файл для панели управления и файл для силового

модуля контроллера. Новое программное обеспечение размещается непосредственно в главном каталоге карты памяти. Размещение файлов в подкаталогах не рекомендуется. Войти в :
меню → базовые настройки → Обновление ПО

и произвести обновление программного обеспечения сначала в силовом модуле, а потом в управляющей панели.

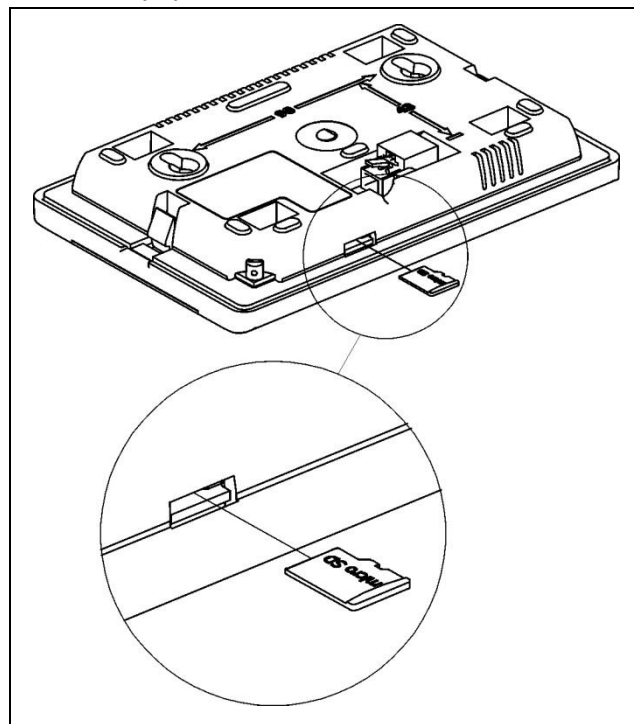


Рис. 6 Слот карты памяти microSDHC в управляющей панели

9 Функции контроллера

9.1 Информационная функция

Контроллер имеет функцию более подробной информации. Благодаря этому, вы можете получить дополнительную информацию о любом параметре в контроллере. Для получения подробной информации необходимо выбрать параметр и нажать кнопку „i” на нижней панели экрана. Появится окно с информацией о выбранном параметре.

9.2 Антимерзание

Функция антимерзания работает только в режимах работы контроллера: „выключен“ или „авто-эко“ п. 8.5. В режиме „авто-эко“ функция работает только, когда активирован ночной режим.

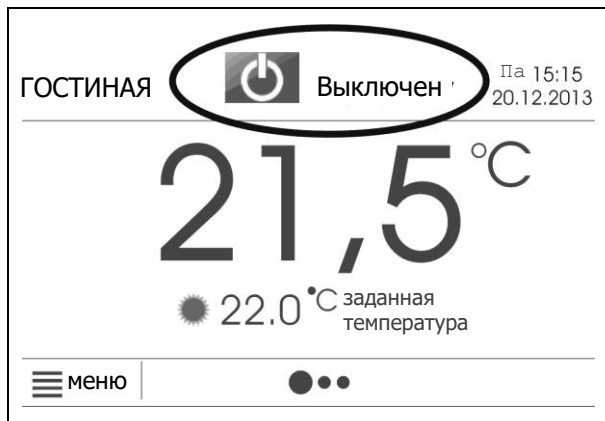


Рис. 7 Вид главного окна с активным режимом „выключен“ в котором активируется функция антимерзания

При снижении комнатной температуры ниже 7°C включаются все отопительные контуры. Также, отопительные контуры могут быть включены в зависимости от наружной температуры.

Описание функции антимерзания в зависимости от наружной температуры:

Нерегулируемый отопительный контур Н1. При снижении наружной температуры ниже 3°C отсчитывается *время задержки антимерзания*, например 4ч (параметр находится в сервисных настройках). Если по истечении этого времени температура наружного воздуха не поднимется выше 3°C, то насос нерегулируемого отопительного контура включится на 30 мин, после чего проверяется температура датчика Н1-S. Если температура ниже, чем 13°C, то заданная температура источника тепла будет установлена на значение *минимальная температура источника тепла* (параметр в сервисных настройках). Выключение насоса и источника тепла произойдет, когда значение наружной температуры будет выше 3°C. Насос нерегулируемого отопительного контура также включится, если появится риск заморзания любого регулируемого отопительного контура.

Регулируемые отопительные контуры (Контур Н2, Контур Н3)

При снижении наружной температуры ниже 3°C отсчитывается время задержки антимерзания, например 4ч (параметр находится в сервисных настройках). Если по истечении этого времени температура наружного воздуха не поднимется выше 3°C, то насос нерегулируемого отопительного контура включится на 30 мин, после чего проверяется температура в данном отопительном контуре. Если температура выше, чем 13°C, то насос выключится. Если температура ниже, чем 13°C, то насос не выключится, а отопительный контур будет подогреваться источником тепла (котёл) до минимальной температуры. Выключение насоса произойдет, когда значение наружной температуры будет выше 3°C.



В зимний период, когда есть риск заморзания систему отопления не рекомендуется выключать контроллер или оставлять в режиме „STAND-BY“. В этом режиме не работает функция антимерзания.



Рис. 8 Вид экрана контроллера в выключенном состоянии (режим STAND-BY), в котором функция антимерзания неактивна.

Если необходимо выключить отопительные контуры в этот период, то вместо выключения контроллера нужно активировать для отопительных контуров и бойлера ГВС, режим „выключен“ или „авто-эко“ п. 8.5.

Описание функции антимерзания для бойлера ГВС:

Когда температура датчика бойлера ГВС упадет, ниже 5°C включится наполнение бойлера ГВС до значения минимальная

температура (параметр в сервисных настройках).

меню → сервисные настройки → настройки контура ГВС → минимальная температура ГВС



В период опасности замерзания настоятельно рекомендуется не отключать питание контроллера

9.3 Стабилизация комнатной температуры

На стабилизацию комнатной температуры влияют:

- настройка параметров погодозависимой регуляции,
- настройка параметров комнатного термостата.

Настройка параметров погодозависимой регуляции.

Комнатная температура, которая удерживается на заданном уровне в отапливаемых помещениях, зависит от температуры воды в отопительном контуре. Температура воды в отопительном контуре зависит от наружной температуры. Чем холоднее снаружи, тем выше температура воды в отопительном контуре. Это соотношение выражается в контроллере в виде кривой нагрева. Кривая нагрева может быть изменена, и она отображает тепловые характеристики здания. Если здание плохо отеплено, то кривая нагрева должна выбираться с большим значением. Кривая нагрева должна быть выбрана экспериментально, выбирая разные значения кривой нагрева в однодневных интервалах времени. Подробное описание выбора кривой

нагрева и настройки погодозависимой регуляции находится в разделе „для монтажника“. Кривую нагрева должен выбрать монтажник.

Настройка параметров комнатного термостата.

В контроллере есть возможность корректировки заданной температуры воды в отопительном контуре в зависимости от показаний комнатного датчика температуры. Чем больше разница температур между заданной и измеренной в помещении, тем больше корректировка температуры воды в отопительном контуре. Подробное описание настроек комнатного термостата находится в разделе „для монтажника“.

9.4 Работа с интернет-модулем

Регулятор может работать с модулем интернет – ecoNET300. Позволяет он просмотр и управление регулятором on-line через сеть Wi-Fi или LAN с помощью сайта **www.econet24.com**. Применить веб-браузер или веб-приложение удобным для мобильных устройств **ecoNET.apk** (Android), **ecoNET.app** (iOS).

Приложение можно скачать бесплатно с:



ИНСТРУКЦИЯ МОНТАЖА КОНТРОЛЛЕРА И СЕРВИСНОЕ МЕНЮ

ecoMAX850C4

**для
МОНТАЖНИКА**

10 Описание монтажа контроллера

Устройство контроллера описано в п. 7.1.
Рекомендуемый способ монтажа:

10.1 Общие требования

Контроллер должен быть установлен квалифицированным специалистом в соответствии с действующими стандартами и правилами. Перед установкой контроллера, убедитесь, что гидравлическая система и электрическая сеть будут правильно работать с контроллером. Требования для электрических сетей находятся в п. 12. Гидравлическая система должна быть совместима в значительной степени с гидравлической схемой в п. 11. Рекомендуется установить в первую очередь силовой модуль в котельной. Управляющую панель, на время монтажа подключить к силовому модулю и оставить в котельной. Она будет использоваться для проверки электрических соединений и работы подключенных устройств. После проверки, панель управления можно установить в жилом помещении.

10.2 Монтаж силового модуля

Установить силовой модуль на стене в котельной.

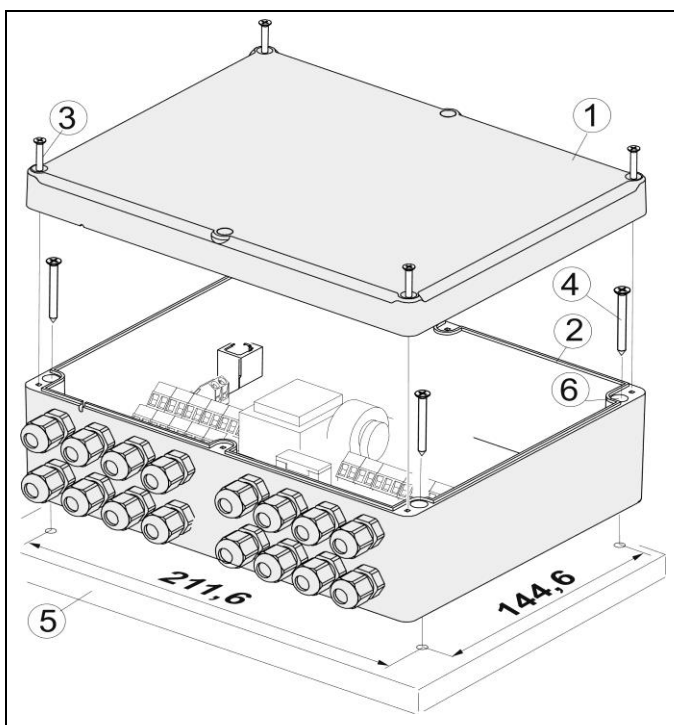


Рис. 9 Монтаж силового модуля



Внимание: Во время установки силового модуля необходимо отключить электропитание!

Для установки силового модуля на стене (5) нужно открутить винты (3) и снять крышку (1). Корпус силового модуля (2) нужно прикрутить шурупами (4) к стене (5) с помощью отверстий (6). Контроллер не должен подвергаться воздействию прямых солнечных лучей и высоких температур (макс. 45°C). Кроме того, контроллер не может быть использован в присутствии конденсации водяного пара и попадание воды.

10.3 Монтаж датчиков температуры

Подключить датчики температуры к силовому модулю согласно п. 11 и п. 12.1. Для запуска контроллера необходимо подключить хотя бы один датчик отопительного контура и датчик наружной температуры (погодный датчик).



Внимание: в данном контроллере существуют несколько типов датчиков температуры! Подключение несоответствующего датчика приведёт к неправильной работе контроллера!

Датчики отопительных контуров

Датчик температуры нерегулируемого отопительного контура (H1S) нужно установить в гидравлической стрелке. Если в системе отопления не используется гидравлическая стрелка, то датчик температуры может быть установлен на трубе, выходящей из котла (источника тепла).

Датчик температуры регулируемого отопительного контура (H2S или H3S) установить на трубе за насосом данного отопительного контура. Датчики, установленные на поверхности трубы изолировать от окружающей среды с помощью теплоизоляции, которая должна охватывать весь датчик вместе с трубой.

Датчик наружной температуры

Контроллер работает только с датчиком погоды типа СТ6-Р. Датчик должен быть установлен на холодной стене здания, как правило, это северная сторона под крышей. Датчик не должен подвергаться воздействию прямых солнечных лучей и дождя. Датчик должен быть установлен, по крайней мере, 2м над поверхностью земли, вдали от окон, дымоходов и других источников тепла, которые могут повлиять на измерение температуры (по крайней мере, 1,5м). Для подключения использовать провод с сечением 0,5мм² и длиной до 25м. Полярность проводов не имеет значения. Датчик должен быть привинчен к стене с помощью шурупов. Монтажные отверстия корпуса датчика находятся под крышкой корпуса .

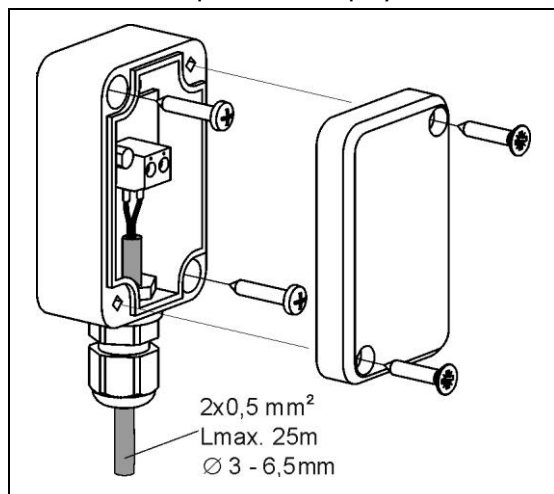


Рис. 10 Подключение датчика наружной температуры СТ6-Р

Датчик температуры можно проверить в соответствии с п. 16.

10.4 Подключение источника тепла (каскад котлов)

Для подключения к регулятору отдельных источников тепла (котёл I, II) в каскаде, отвечают контакты SB1 и SB2. Контакт управления котлом в каскаде может быть беспотенциальным или работать на напряжении не выше 230В.



Внимание: риск поражения электрическим током. Кроме отключения питания контроллера необходимо отключить питание источника тепла и удостовериться, что на контактах нет опасного

напряжения.

Защитить себя от случайного появления напряжения питания!

10.5 Подключение насосов

Подключить насосы отопительных контуров к контроллеру согласно Рис. 21

10.6 Подключение сервоприводов

Сервопривод устанавливается только при наличии в системе отопления регулируемого отопительного „Контур Н2” или „Контур Н3”.

Контроллер работает только с сервоприводами клапанов, оснащенных вспомогательными выключателями. Использование других сервоприводов запрещено. Можно использовать сервоприводы со временем полного открытия от 90 до 255 сек.

Описание подключения сервопривода на примере контура Н2:

- отключить электропитание,
- подключить датчик температуры контура Н2S,
- подключить насос регулируемого отопительного контура согласно Рис. 21,
- подключить сервопривод к контроллеру согласно Рис. 21 и тех. паспорту сервопривода клапана,
- определить время полного открытия клапана, посмотрев на табличку на корпусе сервопривода, например, 140 сек. Как правило, время полного открытия местится в диапазоне от 90 до 180 сек.
- Включить электропитание и контроллер. Время полного открытия ввести в:
меню → сервисные настройки → настройки контура Н2 → время открытия клапана
- Войти в режим ручного управления:
меню → сервисные настройки → ручное управление
и включить „насос контура Н2” = ВКЛ.

- определить правильность подключения электрических проводов, влияющих на направление, в котором клапан закрывается или открывается. Для этого, перейти в ручное управление:

меню → сервисные настройки → ручное управление

и открыть клапан „серво. контура Н2 ВКЛ“ = ВКЛ. Если температура трубы за насосом контура будет увеличиваться, соединение сервопривода можно считать правильным. Если температура будет падать, то нужно отключить питание контроллера и заменить местами: провод на контакте 10 с проводом на контакте 12, Рис. 21.

В настройках выбрать надлежащее функционирование смесительного клапана:

меню → сервисные настройки → Контур Н2 → Обслуживание

- для контура тёплый пол, Обслуживание = ВКЛ (тёплый пол),
 - для контура радиаторы, Обслуживание = ВКЛ (радиаторы),
- В настройках выбрать необходимую максимальную температуру отопительного контура:

меню → сервисные настройки → Контур Н2 → Максимальная температура

Рекомендуемые значения:

- для контура тёплый пол, Максимальная температура = 45°C
- для контура радиаторы, Максимальная температура = 75°C

10.7 Тест выходов

Перейти в ручное управление и проверить работу всех подключенных приборов, таких как насосы и сервоприводы:

меню → сервисные настройки → ручное управление

10.8 Монтаж сенсорной панели

Перенести управляющую панель из котельной в жилое помещение. Панель (1) установить на стене (2) в жилом помещении, например, в гостиной или в коридоре на высоте около 1,5м от пола.

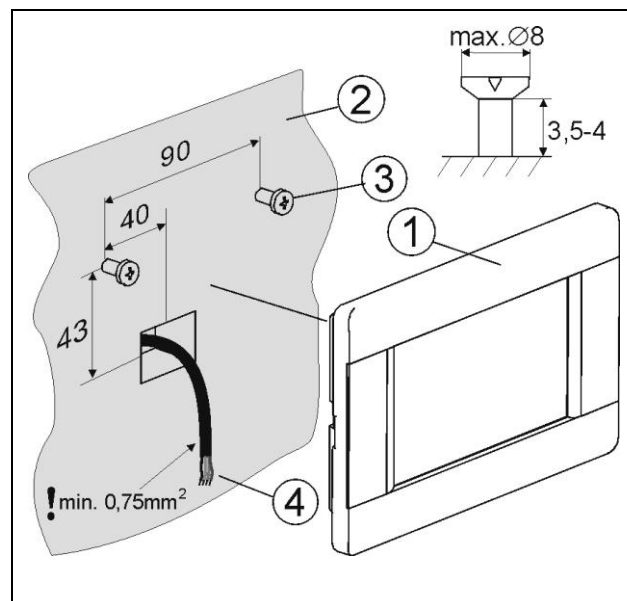


Рис. 11 Монтаж управляющей панели

Панель имеет возможность измерять температуру в помещении. По этой причине, должна быть установлена вдали от источников тепла, таких как радиаторы или телевизор и подальше от окон и дверей, которые могли бы охлаждать датчик температуры в помещении.

Панель (1) подключить к модулю проводом (4) согласно Рис. 21. Внимание: провод должен соответствовать требованиям в п. 10.9. Провод (4) может быть замурован в стене или проложен по поверхности стены. В сервисных настройках каждого отопительного контура нужно выбрать управляющую панель для конкретного отопительного контура или группы контуров, для которых она будет выполнять функцию комнатного термостата согласно Рис. 14 и Рис. 15. После установки панели рекомендуется изменить название в соответствии с названием помещения, в котором панель установлена, согласно п. 8.7.

10.9 Провод панель - модуль



Провод соединяющий управляющую панель с силовым модулем должен быть 4-х жильным. Сечение провода не меньше чем $0,5\text{мм}^2$

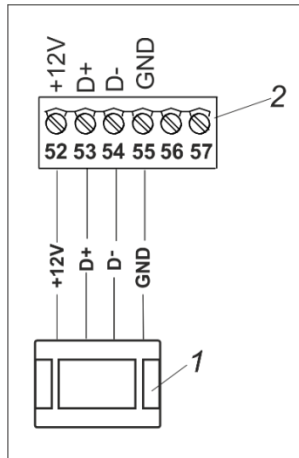


Рис. 12 Подключение управляющей панели к силовому модулю, где: 1 – управляющая панель, 2 – силовой модуль.

В ситуации, когда нет возможности использовать 4-х жильный провод, можно использовать два провода. Это требует дополнительного питания 5В DC с выходным током мин. 400mA, Рис. 13.

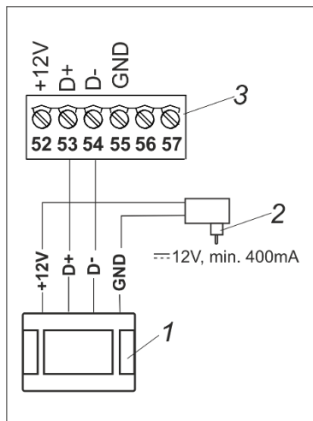


Рис. 13 Двухпроводное подключение управляющей панели к силовому модулю, где 1 – управляющая панель, 2 – блок питания, 3 – силовой модуль.

10.10 Подключение управляющих панелей

К контроллеру можно подключить одну или несколько панелей управления, каждая из которых может функционировать как отдельный комнатный термостат для конкретного отопительного контура или отдельной группы отопительных контуров.

На Рис. 14 представлен пример с одной управляющей панелью, которая выступает в качестве термостата для двух контуров: „Контур Н2” и „Контур Н3”. В этом варианте контуры являются взаимозависимыми и не представляется возможным настроить комнатную температуру отдельно для каждого помещения, обогреваемых контурами „Контур Н2” и „Контур Н3”. В этой ситуации настройки выглядят так:

Контур	Параметр	МЕНЮ
2	Выбор комнатного термостата = Panel1	меню → сервисные настройки → Настройки Контур Н2
3	Выбор комнатного термостата = Panel1	меню → сервисные настройки → Настройки Контур Н3

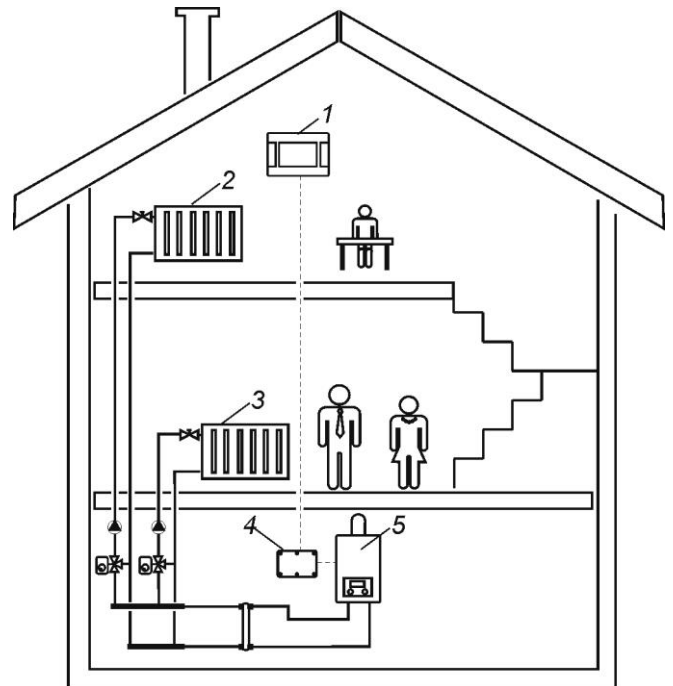


Рис. 14 Одна управляющая модель на несколько отопительных контуров, где: 1 – управляющая панель, 2 – регулируемый „Контур Н2”, 3 – регулируемый „Контур Н3”, 4 – силовой модуль, 5 – котёл.

На Рис. 15 представлен пример с двумя управляющими панелями. Панель (1) является комнатным термостатом для „Контур Н2”. А панель (4) является комнатным термостатом для „Контур Н3”. Такое решение позволяет настраивать температуру отдельно для каждого помещения, обогреваемых контурами „Контур Н2” и „Контур Н3”, так как эти

контуры работают независимо друг от друга. В этой ситуации настройки выглядят так:

Контур	Параметр	МЕНЮ
2	Выбор комнатного термостата = Panel1	меню → сервисные настройки → Настройки Контур Н2
3	Выбор комнатного термостата = Panel2	меню → сервисные настройки → Настройки Контур Н3

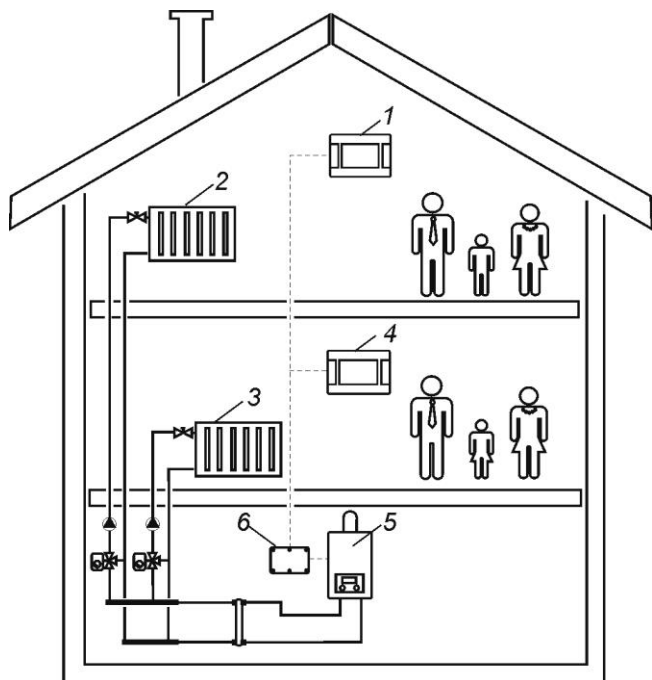


Рис. 15 Две управляющие панели в двух независимых контурах, где: 1 - Панель управления 1, 2 - регулируемый „Контур Н2“, 3 - регулируемый „Контур Н3“, 4 - панель управления 2, 5 - котёл, 6 - силовой модуль.



Названия панелей управления и отопительных контуров могут быть изменены согласно п. 8.7.

К контроллеру можно подключить максимально 6 панелей управления. Контроллер может питать максимально две панели управления Рис. 16.

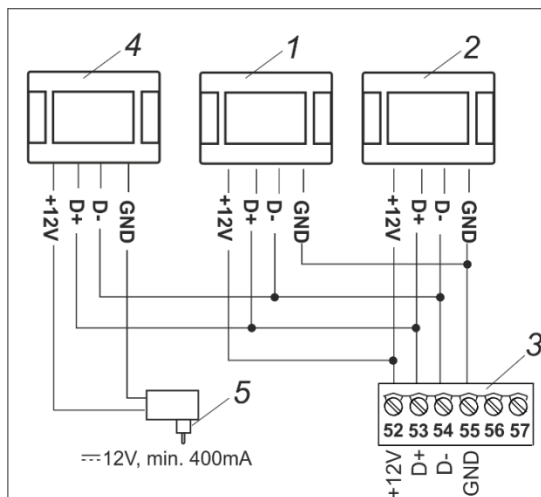


Рис. 16 Подключение трёх панелей управления, где 1,2,4 - панели управления, 3 - силовой модуль, 5 - блок питания.

Каждая панель управления должна иметь свой уникальный адрес. Адреса панелей устанавливаются автоматически. Тем не менее, в случае возникновения проблем, необходимо выбрать адреса вручную, так чтобы они не повторялись.

10.11 Настройки погодозависимого управления

Для того, чтобы комнатная температура была стабильной необходимо настроить погодозависимое управление.

Погодозависимое управление нужно включить для каждого отопительного контура отдельно в сервисных настройках п. 13.1 или п. 13.2. Описание принципа действия погодозависимого управления находится в п. 9.3.

На погодозависимое управление влияют:

- выбор кривой нагрева,
- выбор смещения кривой нагрева.

Заданная температура воды в отопительном контуре рассчитывается автоматически в зависимости от наружной температуры. Таким образом, при правильно выбранной кривой нагрева, температура в помещении не будет стабильной - независимо от наружной температуры. Поэтому, правильный выбор кривой нагрева является очень важным шагом в настройке работы контроллера.

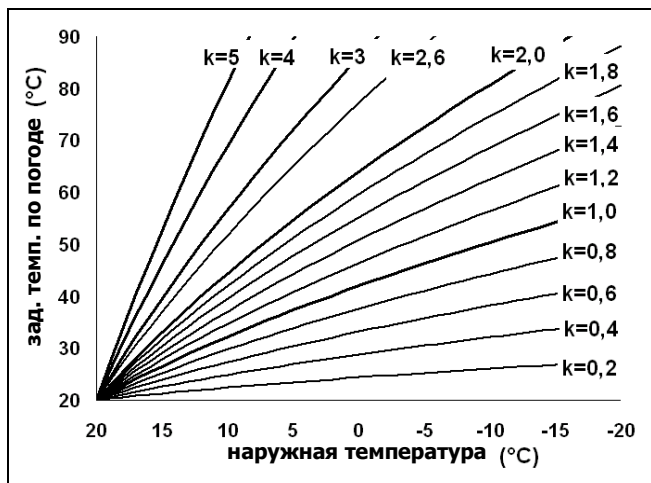


Рис. 17 Кривые нагрева

Примеры правильного выбора кривых нагрева:

- тёплый пол 0,2 - 0,6
- радиаторы 1,0 - 1,6

Советы по выбору соответствующей кривой нагрева:

- если при падении наружной температуры, комнатная температура возрастает, выбранная кривая нагрева слишком высока,
- если наружная температура падает и при этом падает температура в помещении, выбранная кривая нагрева слишком мала,
- если температура в помещении во время холодной погоды соответствующая, а в теплую погоду слишком низкая, рекомендуется увеличить параллельное смещение кривой нагрева и снизить кривую нагрева,
- если температура в помещении во время холодной погоды слишком низка, а в теплую погоду слишком высока, желательно уменьшить параллельное смещение кривой нагрева и повысить кривую нагрева.

Плохо отеплённые здания требуют выбора более высокой кривой нагрева. В отличие от этого, хорошо отеплённые здания, будут иметь кривую нагрева более низкую.

Заданная температура воды, рассчитанная на базе кривой нагрева, может быть уменьшена или увеличена, если выходит за пределы максимального или минимального значения температуры для данного отопительного контура.

10.12 Настройки комнатного термостата

Для того чтобы комнатная температура была стабильна, необходимо произвести настройку параметров связанных с комнатным термостатом. Комнатный термостат дополняет погодозависимое управление и корректирует температуру воды в отопительном контуре, если комнатная температура не соответствующая. Рекомендуется использовать как термостат панель управления.

К каждому отопительному контуру должен быть приписан комнатный термостат. Для этого нужно выбрать параметр:

меню → *сервисные настройки* → *контур Н1,Н2,Н3* → *выбор комнатного термостата* = Панель 1

После этого выбрать параметр:

меню → *сервисные настройки* → *контур Н1,Н2,Н3* → *функции комнатного термостата* = *корректировка температуры*
 Выбрать необходимое значение параметра:
меню → *сервисные настройки* → *контур Н1,Н2,Н3* → *корректировка комнатной температуры*

Чем выше значение параметра *корректировка комнатной температуры*, тем выше корректировка заданной температуры в отопительном контуре. Внимание: выбор слишком большого значения корректировки комнатной температуры может привести к периодическим колебаниям температуры. Комнатный термостат не влияет на заданную температуру отопительного контура, если параметр *корректировка комнатной температуры* = 0.

Выключение комнатного термостата

Для выключения комнатного термостата необходимо:

- установить параметр *корректировка комнатной температуры* на 0, если *функции комнатного термостата* = *корректировка*, или
- установить параметр *снижение темп. воды от термостата* на 0, если *функции комнатного термостата* = *термостат*.

11 Гидравлические схемы

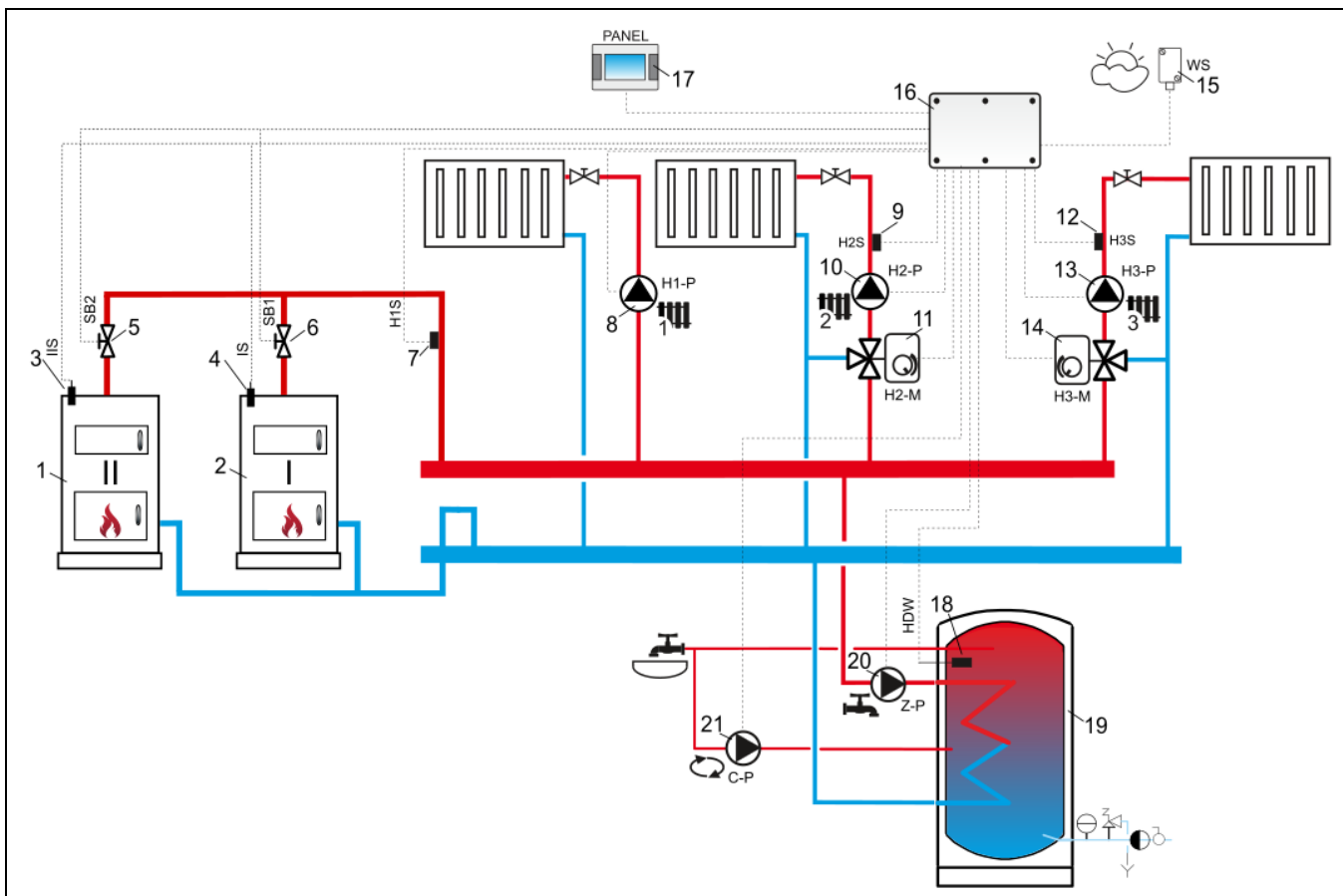


Рис. 18 **Схема каскада котлов с бойлером ГВС¹**: 1 – дополнительный котел II, 2 – главный котел I, 3,4 – датчик температуры котла I, II типа СТ4, 5,6 – клапан электрический, 7 – датчик температуры нерегулируемого Контур Н1 типа СТ4, 8 – насос нерегулируемого отопительного контура Контур Н1, 9 – датчик температуры регулируемого отопительного контура Контур Н2 типа СТ4, 10 – насос регулируемого отопительного контура Контур Н2, 11 – сервопривод смесительного клапана отопительного контура Контур Н2, 12 – датчик температуры регулируемого отопительного контура Контур Н3 типа СТ4, 13 – насос регулируемого отопительного контура Контур Н3, 14 – сервопривод смесительного клапана отопительного контура Контур Н3, 15 – датчик наружной температуры типа СТ6-Р, 16 – модуль регулятора, 17 – панель управления с функцией комнатного термостата, 18 – датчик температуры бойлера ГВС типа СТ4, 19 – бойлер ГВС, 20 – насос ГВС, 21 – циркуляционный насос ГВС.

Рекомендуемые настройки:

Параметр	Настройка	МЕНЮ
Гидравлическая схема	0	Сервисное меню→ Система
Обслуживание	ВКЛ	Сервисное меню→Настройки Контур Н1
Выбор комнатного термостата	Панель 1	Сервисное меню→ Настройки Контур Н1
Обслуживание	ВКЛ	Сервисное меню→ Настройки Контур Н2, Н3
Выбор комнатного термостата	Панель 1	Сервисное меню→ Настройки Контур Н2, Н3
Максимальная температура	80°C	Сервисное меню→ Настройки Контур Н2, Н3
Дополнительный котел	ВКЛ	Сервисное меню→Система →Каскад
Резервный котел	ВыКЛ	Сервисное меню→Система →Каскад

¹ Продемонстрированная гидравлическая схема не заменяет проект установки центрального отопления и приводится исключительно в качестве примера!

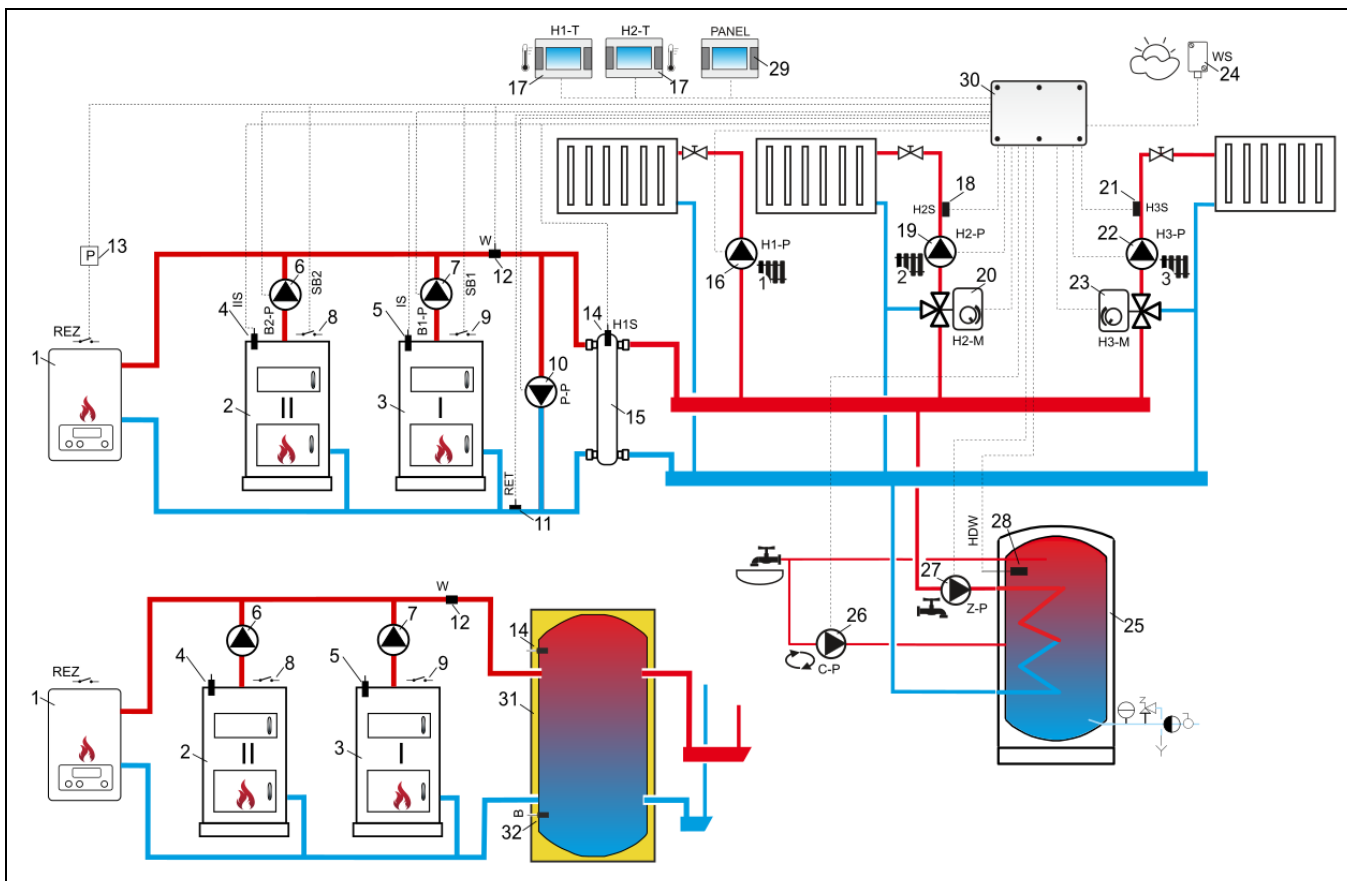


Рис. 19 **Схема каскада котлов с бойлером ГВС и гидравлическая стрелка или буфер тепла²**: 1 – котел резервный (газовый или масляный), 2 – дополнительный котел II, 3 – главный котел I, 4,5 – датчик температуры котла I, II типа СТ4, 6,7 – насос котла I, II, 8,9 – управление котлом, 10 – насос возврата воды, 11 – датчик температуры обратной воды типа СТ6, 12 – датчик уровня воды в системе каскада котлов, 13 – реле 12В, 14 – датчик температуры нерегулируемого Контур Н1/гидравлической стрелки типа СТ4, 15 – гидравлическая стрелка, 16 – насос нерегулируемого отопительного контура Контур Н1, 17 – панель управления с функцией комнатного термостата, 18 – датчик температуры регулируемого отопительного контура Контур Н2 типа СТ4, 19 – насос регулируемого отопительного контура Контур Н2, 20 – сервопривод смесительного клапана отопительного контура Контур Н2, 21 – датчик температуры регулируемого отопительного контура Контур Н3 типа СТ4, 22 – насос регулируемого отопительного контура Контур Н3, 23 – сервопривод смесительного клапана отопительного контура Контур Н3, 24 – датчик наружной температуры типа СТ6-Р, 25 – бойлер ГВС, 26 – циркуляционный насос ГВС, 27 – насос ГВС, 28 – датчик температуры бойлера ГВС типа СТ4, 29 – панель управления с функцией комнатного термостата, 30 – модуль регулятора, 31 – буфер, 32 – нижний датчик температуры буфера типа СТ6.

Рекомендуемые настройки:

Параметр	Настройка	МЕНЮ
Гидравлическая схема	1	Сервисное меню→ Система
Обслуживание	ВКЛ	Сервисное меню→ Настройки Контур Н1
Выбор комнатного термостата	Панель 1	Сервисное меню→ Настройки Контур Н1
Обслуживание	ВКЛ	Сервисное меню→ Настройки Контур Н2, Н3
Выбор комнатного термостата	Панель 1	Сервисное меню→ Настройки Контур Н2, Н3
Максимальная температура	80°C	Сервисное меню→ Настройки Контур Н2, Н3
Дополнительный котел	ВКЛ	Сервисное меню→ Система → Каскад
Резервный котел	ВКЛ	Сервисное меню→ Система → Каскад
Обслуживание ГВС	ВКЛ	Сервисное меню→ Настройки ГВС
Температура пуска насосов	50°C	Сервисное меню→ Буфер
Температура останова насосов	26°C	Сервисное меню→ Буфер

²Продемонстрированная гидравлическая схема не заменяет проект установки центрального отопления и приводится исключительно в качестве примера!

12 Электропроводка

Контроллер работает при напряжении 230В~, 50Гц.

Особенности электросети:

- трёхпроводная (с заземлением),
- соответствует действующим нормам.



Внимание: риск поражения электрическим током. После выключения контроллера, с помощью сенсорного экрана на клеммах остается, по-прежнему опасное напряжение. Поэтому, перед началом монтажных работ необходимо отключить электропитание и убедиться, что клеммы и кабели не находятся под напряжением.

Соединительные провода не должны соприкасаться с поверхностями, температура которых превышает их допустимую температуру работы. Клеммы, расположенные на правой стороне устройства помечены L, N, 1-25 предназначены для подключения устройств с сетевым питанием 230В~. Клеммы 26-57 и RJ предназначены для работы с низковольтными устройствами (ниже 12В).



Подключение сетевого напряжения 230В ~ к клеммам 26-57, RJ или USB может привести к повреждению контроллера и создает риск поражения электрическим током!

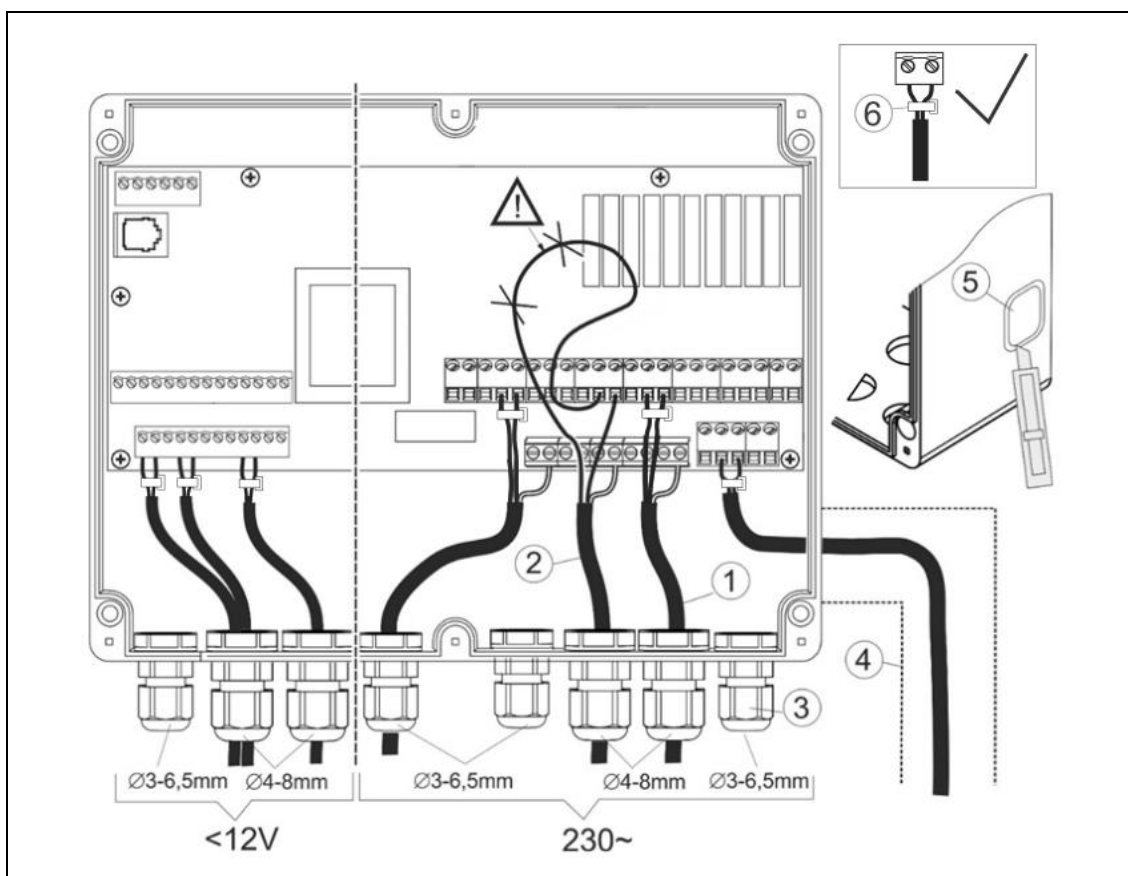



Рис. 20 **Подключение проводов**, где 1 – правильное подключение, 2 - неправильное подключение (не допускается сматывание лишних проводов внутри корпуса), 3 – кабельные вводы, 4 – кабельный лоток (минут. 25x25 мм), 5 – элемент в корпусе (для удаления), 6 - кабельная стяжка.

Провода должны быть выведены через кабельные вводы (3). Вводы должны быть затянуты. Убедитесь, что прокладки правильно затянуты, потянув за провод - он не должен шевелиться.



Провода подключенные к плате должны быть скреплены таким образом, чтобы исключить случайное отключение одного из них.

Длина зачистки проводов должна быть как можно меньше, до 50 мм. Если есть необходимость большей зачистки проводов, то зачищенные провода необходимо скрепить между собой или другими проводами вблизи клеммы, для того, чтобы в случае выпадения из клеммы одного провода не привело к контакту с другими элементами под напряжением и не привело тем самым к короткому замыканию. Не допускается сматывание лишних проводов внутри корпуса, и оставлять провода не подключенными (риск контакта с горячими поверхностями и элементами под напряжением). Провода заземления подключать к клеммам, обозначенным символом: .

12.1 Схема подключения

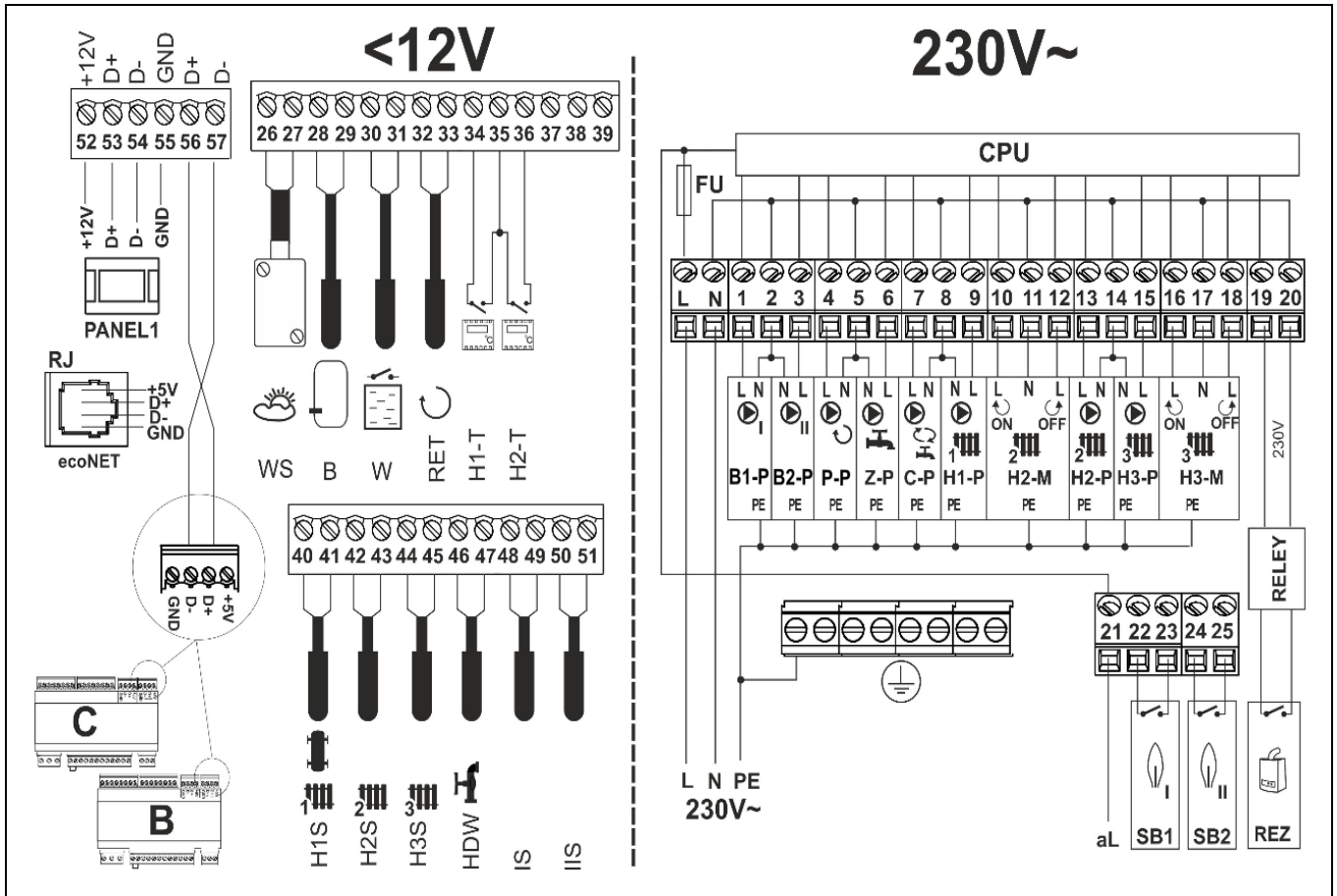


Рис. 21 **Схема подключения оборудования**, где: H1S – датчик температуры не регулируемого контура / гидравлической стрелки типа СТ4; H2S – датчик температуры регулируемого контура типа СТ4; H3S – датчик температуры регулируемого контура типа СТ4; HDW – датчик температуры бойлера ГВС типа СТ4; IS, IIS – датчик температуры котла I, II в каскаде типа СТ4; WS – датчик наружной температуры типа СТ6-Р; В – нижний датчик температуры буфера типа СТ6; W – датчик уровня воды в контуре каскада типа ON/OFF; RET – датчик температуры обратной воды типа СТ6; H1-T, H2-T – комнатные термостаты для регулируемых контуров (внимание: функция комнатного термостата имеется в сенсорной панели, поэтому в подключении дополнительных комнатных термостатов нет необходимости); L N PE – сетевое питание 230В~/50Гц; FU – предохранитель; В1-Р – насос котла I; В2-Р – насос котла II; Р-Р – насос оборотной воды для каскада котлов; Z-Р – насос наполняющий бойлер ГВС; С-Р – циркуляция ГВС; H1-Р – насос нерегулируемого контура; H2-Р – насос регулируемого контура; H3-Р – насос регулируемого контура; H2-М – сервопривод регулируемого контура; H3-М – сервопривод регулируемого контура; SB1, SB2 – управление источниками тепла (контакты без натяжения); CPU – управление; В,С – дополнительные модули; RELAY – реле 230В для подключения резервного котла; REZ – выход напряжения для подключения резервного котла (газовый или масляный); aL – потенциал „L” 230.




Клеммы выходов SB1 и SB2 служат для отключения цепи под напряжением 230 В~. Следует обязательно использовать реле разделительное, когда розжигу цепей под напряжением, безопасным!



На клеммах выходов SB1 и SB2 возникает риск поражения электрическим током от внешних электрических устройств (источников тепла). Поэтому, во время проведения работ по подключению, кроме отключения электрического питания регулятора, необходимо также отключить питание электрических источников тепла, и убедиться, что на клеммах не возникает опасное напряжение.

13 Сервисное меню

Вход в сервисное меню:

меню →  → пароль:0000 → ОК

Сервисные настройки

Настройки Контур Н1, Н2, Н3

Настройки Контур CWU

Система

Ручное управление

Сброс до заводских настроек

Адрес панели

Калибровка сенсорной панели

Настройки Контур Н1 (нерегулируемый)

Обслуживание

➤ ВЫКЛ

➤ ВКЛ

Метод регуляции*

➤ постоянное значение

➤ погодозависимая

Погодозависимая регуляция

➤ Кривая нагрева

➤ Смещение кривой нагрева

Постоянная заданная темп. воды *

Снижение постоянной темп. воды *

Выбор комнатного термостата

➤ Нет

➤ Панель 1

➤ Термостат Т1

➤ Термостат Т2

Функция комнатного термостата

➤ Термостат

➤ Корректировка температуры

Коррект. комнатной температуры *

Снижение темп. воды от термостата *

Блокировка насоса от комнатного термостата

➤ Нет

➤ Да

Минимальная температура

Максимальная температура

Название контура

Настройки Контур Н2,Н3(регулируемый)

Обслуживание

➤ ВЫКЛ

➤ ВКЛ

Метод регуляции *

➤ постоянное значение

➤ погодозависимая

Погодозависимая регуляция

➤ Кривая нагрева

➤ Смещение кривой нагрева

Постоянная заданная темп. воды *

Снижение постоянной темп. воды *

Выбор комнатного термостата

➤ Нет

➤ Панель 1

➤ Клеммы 30-31

➤ Клеммы 30-32

Функция комнатного термостата

➤ Термостат

➤ Корректировка температуры

Коррект. комнатной температуры *

Снижение темп. воды от термостата *

Блокировка насоса от комнатного термостата

➤ Нет

➤ Да

Минимальная температура

Максимальная температура

Время открытия клапана

Работа в режиме ЛЕТО

➤ Нет

➤ Да

Гистерезис смесителя

Диапазон пропорциональности

Интегрирующая составляющая

Название контура

Настройки ГВС

Обслуживание

➤ ВЫКЛ

➤ ВКЛ

Минимальная температура ГВС

Максимальная температура ГВС

Приоритет ГВС

Продление работы насоса ГВС

Обслуживание циркуляционного насоса ГВС

Время простоя циркуляции ГВС

Температура вкл. циркуляционного насоса

Гистерезис бойлера ГВС

Легионелли
➤ Нет
➤ Да
Защита от охлаждения

Система

Гидравлическая стрелка
➤ Гистерезис
➤ Минимальная температура
➤ Максимальная температура
➤ Темп. охлаждения
➤ Температура включения насосов
➤ Повышение заданной температуры
➤ Продление работы насоса
➤ Задержка включения
➤ Откл. при отсутствии необходимости на нагрев

Каскад

➤ Главный котел
• Авто
• Котел 1
• Котел 2
➤ Автоматическое переключение
➤ Дополнительный котел
➤ Дополнительный котел – Гистерезис*
➤ Дополнительный котел – принудительный пуск*
➤ Дополнительный котел – задержка*
➤ Резервный котел
➤ Резервный котел – Гистерезис*
➤ Резервный котел – задержка*
➤ Датчик уровня воды
➤ Котел I, II
• Датчик котла I, II
• Насос котла I, II - удлинение
• Насос котла I, II – старт*
• Темп. превенции насоса котла I, II*
➤ Насос возврата
• Минимальная температура возврата*

Гидравлическая схема

Гистерезис комнатного термостата

Антизамерзание

➤ ВЫКЛ
➤ ВКЛ

Антизамерзание - задержка

Антизамерзание - температура

Время автоматической блокировки насосов

Комнатный термостат

➤ Время блокировки отопительного контура
--

➤ Время работы отопительного контура

Температура включения насоса

Работа в режиме ОТПУСК

➤ Стабилизация ночной температуры

➤ Антизамерзание

Настройки буфера*

➤ Температура пуска насосов

➤ Температура останова насосов

Адрес панели

➤ Адрес 1

➤ Адрес 2

➤ ...

➤ Адрес 7

* позиция меню недоступна, если неподключен необходимый датчик температуры или настройки другого параметра не способствовали выключению данной функции.

13.1 Сервисные настройки Контура Н1

Нерегулируемый контур			
Название	Диапазон**	Значение**	Описание
Обслуживание	ВКЛ,ВЫКЛ	ВКЛ	ВКЛ – включает работу контура, ВЫКЛ – выключает работу контура,
Метод регуляции	постоянное значение, погодозависимая	погодозависимая	постоянное значение – заданная температура воды обогреваемого контура удерживается на постоянном уровне погодозависимая – температура воды зависит от внешней температуры воздуха. Параметр неактивен, если не подключён датчик наружной температуры
Погодозависимая регуляция			
➤ Кривая нагрева	0,1 ... 4,0	1,2	Чем выше кривая нагрева, тем выше температура воды в обогреваемом контуре. Рекомендуемые настройки: - тёплый пол: 0,2 -0,6 - радиаторы: 1,0 - 1,6 Подробное описание находится в п.10.11 Параметр доступен, если <i>Метод регуляции</i> = погодозависимая.
➤ Смещение кривой нагрева	-20 ... 20	°С	Параметр позволяет дорегулировать кривую нагрева. Подробное описание находится в п.10.11 Параметр доступен, если <i>Метод регуляции</i> = погодозависимая.
Постоянная заданная темп. воды	20 ... 85	45 °С	Если <i>Метод регуляции</i> = постоянное значение, тогда источник тепла выключается при достижении значения <i>постоянной заданной темп. воды</i> . Повторное включение происходит, когда температура снизится на значение <i>гистерезиса источника тепла</i> . Параметр доступен, если <i>Метод регуляции</i> = постоянное значение.
Снижение постоянной темп. воды	0...80	10°С	Если <i>Метод регуляции</i> = постоянное значение, тогда постоянная заданная темп. воды в контуре снижается для режимов работы: НОЧЬ, АВТО, ВЫХОД, ОТПУСК.
Выбор комнатного термостата	Нет, Панель 1, Термостат Т1, Термостат Т2	Панель 1	Параметр определяет тип термостата в данном отопительном контуре. Нет – комнатная температура не влияет на работу отопительного контура, Панель 1 – показания комнатной температуры берутся с датчика в панели управления и влияют на заданную температуру воды в отопительном контуре. Название "Панель 1" может быть изменено в главном меню, например, на „Гостиная”, если панель установлена в гостиной. Термостат Т1 или Термостат Т2 – контроллер получает сигнал ВКЛ/ВЫКЛ от универсального комнатного термостата подключенного к клеммам Т1 или Т2 в силовом модуле. Внимание: после подключения универсального комнатного термостата подключенного к клеммам Т1 или Т2 теряется возможность корректировки температуры в отопительном контуре в зависимости от комнатной температуры! Поэтому рекомендуется использовать панель управления в качестве комнатного термостата (настройки Панель1)
Функция комнатного термостата	Термостат, Корректировка, Термостат +	Корректировка	Термостат – превышение заданной температуры в помещении снижает заданную температуру в отопительном контуре на значение „ <i>Снижение температуры воды от</i>

	Корректировка		<i>термостата</i> ” Корректировка – превышение заданной температуры в помещении включает корректировку заданной температуры воды в отопительном контуре. Корректировка пропорциональна значению параметра <i>Корректировка температуры</i> и пропорциональна разнице температур между заданной температурой и температурой в помещении
Корректировка температуры	0 ... 100	20	Чем больше значение параметра, тем выше заданная температура воды в обогреваемом контуре. Заданная температура воды в отопительном контуре будет скорректирована о значение дельтаТ: $\Delta T = (T_{setR} - T_{mR}) * \text{коррект. температуры} / 10$, где: TsetR - заданная температура в комнате, TmR - измеренная температура в комнате. Заданная температура воды в отопительном контуре не будет корректироваться, если <i>Корректировка температуры</i> = 0. Параметр скрыт, если <i>Функция комнатного термостата</i> = термостат.
Снижение темп. воды от термостата	0 ... 50	8°C	Параметр используется, если <i>Функция комнатного термостата</i> = термостат. Превышение заданной температуры в помещении снижает заданную температуру воды в отопительном контуре на значение " <i>Снижение температуры воды от термостата</i> " Заданная температура в контуре не меняется, если <i>Снижение температуры воды от термостата</i> = 0. Параметр скрыт, если <i>Функция комнатного термостата</i> = корректировка.
Блокировка насоса от комнатного термостата	Нет, Да	Нет	Нет – в моменте превышения заданной температуры в комнате, насос отопительного контура не блокируется, Да – в моменте превышения заданной температуры в комнате, насос отопительного контура блокируется. Во время блокады насоса комнатным термостатом можно спровоцировать выбег насоса в целях „сброса” температуры. Для этого нужно правильно настроить параметры: <i>Время блокировки отопительного контура</i> и <i>Время работы отопительного контура</i> , которые находятся в меню → сервисные настройки → система → комнатный термостат.
Минимальная температура	15 ... 65	20°C	Минимальная заданная температура воды в отопительном контуре.
Максимальная температура	20 ... 90	70°C	Максимальная заданная температура воды в отопительном контуре.
Название контура	A...Z	H1	Позволяет изменить название контура



Внимание: Контур H1 является нерегулируемым контуром. Поэтому, заданная температура Контура H1 такая же, как и заданная температура источника тепла. Настройки, относящиеся к источнику тепла в п. 13.5. непосредственно влияют на Контур H1. Заданная температура нерегулируемого Контура H1 будет автоматически увеличиваться, чтобы обеспечить тепловой энергией регулируемые контуры H2 и H3.

13.2 Сервисные настройки Контура Н2

Регулируемый контур			
Название	Диапазон**	Значение**	Описание
Обслуживание	ВЫКЛ, ВКЛ (радиаторы), ВКЛ (тёплый пол)	ВКЛ (радиаторы)	ВЫКЛ – выключает работу контура, ВКЛ (радиаторы) – контур включен и обогревает радиаторы, ВКЛ (тёплый пол) – контур включен и обогревает полы. В данной опции контролер не допускает перегрева в контуре тёплого пола. Высокая температура в контуре тёплого пола может привести к повреждению пола и получению ожогов.
Метод регуляции	постоянное значение, погодозависимая	погодозависимая	постоянное значение – заданная температура воды обогреваемого контура удерживается на постоянном уровне погодозависимая – температура воды зависит от внешней температуры воздуха. Параметр неактивен, если не подключён датчик наружной температуры
Погодозависимая регуляция			
➤ Кривая нагрева	0,1 ... 4,0	1,2	Чем выше кривая нагрева, тем выше температура воды в обогреваемом контуре. Рекомендуемые настройки: - тёплый пол: 0,2 -0,6 - радиаторы: 1,0 - 1,6 Подробное описание находится в п.10.11 Параметр доступен, если <i>Метод регуляции</i> = погодозависимая.
➤ Смещение кривой нагрева	-20 ... 20	°C	Параметр позволяет дорегулировать кривую нагрева. Подробное описание находится в п.10.11 Параметр доступен, если <i>Метод регуляции</i> = погодозависимая.
Постоянная заданная темп. воды	20 ... 85	45 °C	Если <i>Метод регуляции</i> = постоянное значение, тогда заданная температура регулируемого отопительного контура = <i>постоянная заданная темп. воды</i> . Параметр не доступен, если <i>Метод регуляции</i> = погодозависимая.
Снижение постоянной темп. воды	0...80	10°C	Если <i>Метод регуляции</i> = постоянное значение, тогда постоянная заданная темп. воды в контуре снижается для режимов работы: НОЧЬ, АВТО, ВЫХОД, ОТПУСК.
Выбор комнатного термостата	Нет, Панель 1, Термостат Т1, Термостат Т2	Панель 1	Параметр определяет тип термостата в данном отопительном контуре. Нет – комнатная температура не влияет на работу отопительного контура, Панель 1 – показания комнатной температуры берутся с датчика в панели управления и влияют на заданную температуру воды в отопительном контуре. Название "Панель 1" может быть изменено в главном меню, например, на „Гостиная“, если панель установлена в гостиной. Термостат Т1 или Термостат Т2 – контроллер получает сигнал ВКЛ/ВЫКЛ от универсального комнатного термостата подключенного к клеммам Т1 или Т2 в силовом модуле. Внимание: после подключения универсального комнатного термостата подключенного к клеммам Т1 или Т2 теряется возможность корректировки температуры в отопительном контуре в зависимости от комнатной температуры! Поэтому рекомендуется использовать панель управления в качестве комнатного

			термостата (настройки Панель1)
Функция комнатного термостата	Термостат, Корректировка, Термостат + Корректировка	Корректировка	Термостат – превышение заданной температуры в помещении снижает заданную температуру в отопительном контуре на значение „ <i>Снижение температуры воды от термостата</i> ” Корректировка – превышение заданной температуры в помещении включает корректировку заданной температуры воды в отопительном контуре. Корректировка пропорциональна значению параметра <i>Корректировка температуры</i> и пропорциональна разнице температур между заданной температурой и температурой в помещении
Корректировка температуры	0 ... 100	20	Чем больше значение параметра, тем выше заданная температура воды в обогреваемом контуре. Заданная температура воды в отопительном контуре будет скорректирована о значение дельтаТ: $\Delta T = (T_{setR} - T_{mR}) * \text{коррект. температуры} / 10$, где: TsetR - заданная температура в комнате, TmR - измеренная температура в комнате. Заданная температура воды в отопительном контуре не будет корректироваться, если <i>Корректировка температуры</i> = 0. Параметр скрыт, если <i>Функция комнатного термостата</i> = термостат.
Снижение темп. воды от термостата	0 ... 50	8°C	Параметр используется, если <i>Функция комнатного термостата</i> = термостат. Превышение заданной температуры в помещении снижает заданную температуру воды в отопительном контуре на значение " <i>Снижение температуры воды от термостата</i> " Заданная температура в контуре не меняется, если <i>Снижение температуры воды от термостата</i> = 0. . Параметр скрыт, если <i>Функция комнатного термостата</i> = корректировка.
Блокировка насоса от комнатного термостата	Нет, Да	Нет	Нет – в моменте превышения заданной температуры в комнате, насос отопительного контура не блокируется, Да – в моменте превышения заданной температуры в комнате, насос отопительного контура блокируется. Во время блокады насоса комнатным термостатом можно спровоцировать выбег насоса в целях „сброса” температуры. Для этого нужно правильно настроить параметры: <i>Время блокировки отопительного контура</i> и <i>Время работы отопительного контура</i> , которые находятся в меню → сервисные настройки → система → комнатный термостат.
Минимальная температура	15 ... 65	20°C	Минимальная заданная температура воды в отопительном контуре.
Максимальная температура	20 ... 90	70°C	Максимальная заданная температура воды в отопительном контуре. Если выбрано значение Максимальная температура > 55°C и Обслуживание = ВКЛ (тёплый пол), то контроллер примет значение 50°C, как максимальное значение, для того, чтобы уменьшить риск повреждения пола или риск получения ожогов.
Время открытия клапана	60 ... 255	140 сек	Время полного открытия клапана. Обычно, время написано на корпусе смесительного клапана на табличке и находится в диапазоне 90 – 180 сек.
Работа в режиме ЛЕТО	Нет, Да	Нет	Этот параметр позволяет включить отопительный контур вне отопительного сезона, несмотря на включенный режим ЛЕТО. Например, тёплый пол в ванной комнате

			может быть включен весной и осенью, когда нет необходимости отапливать весь дом.
Гистерезис смесителя	0,0 ... 4,0	2°C	Настройка параметра определяет значение ширины гистерезиса (зона нечувствительности) для регулируемого контура. Контроллер управляет сервоприводом таким образом, что измеренная температура датчика контура удерживается на заданном уровне. Тем не менее, для того, чтобы избежать слишком частого движения сервопривода, которое может излишне сократить срок его службы, регулировка должна осуществляться только при измеренной температуре воды выше или ниже заданной о значение больше чем гистерезис сервопривода.
Диапазон пропорциональности	1 ... 6	3	Расширенные настройки, без особой причины, не рекомендуется изменять значение
Интегрирующая составляющая	0 ... 255	160	Расширенные настройки, без особой причины, не рекомендуется изменять значение
Название контура	A...Z	H2	Позволяет изменить название контура.

13.3 Сервисные настройки Контура H3

Настройки регулируемого Контура H3 такие же, как для Контура H2 в п. 13.2.

13.4 Сервисные настройки Контура ГВС

Настройки Контур ГВС (контур ГВС и циркуляции)			
Название	Диапазон**	Значение**	Описание
Обслуживание	ВЫКЛ, ВКЛ	ВКЛ	ВКЛ – включает работу бойлера ГВС, ВЫКЛ – выключает работу бойлера ГВС.
Минимальная температура	5 ... 55	20°C	Минимальная заданная температура бойлера ГВС
Максимальная температура	25 ... 92	55°C	Максимальная заданная температура бойлера ГВС. Параметр определяет, до какой максимальной температуры будет нагрет бойлер ГВС во время сброса тепла с котла или солнечного коллектора. Это очень важный параметр, так как выбор слишком высокого значения может привести к риску ошпаривания горячей водой пользователей. Слишком низкое значение может привести к перегреву котла и препятствию сброса тепла в бойлер ГВС. В системах с солнечным коллектором, слишком низкое значение будет ограничивать получение тепла, так как насос сол. кол. наполняет бойлер ГВС до <i>Максимальной температуры ГВС</i> . Во время проектирования системы ГВС нужно принять во внимание повреждение контроллера. В результате повреждения контроллера, вода в бойлере ГВС может нагреться до опасной температуры с риском ошпаривания пользователей. Поэтому необходимо использовать дополнительную защиту от перегрева в виде термостатических клапанов.
Приоритет ГВС	ВЫКЛ, ВКЛ	ВКЛ	ВЫКЛ – наполнение бойлера ГВС происходит при включенных отопительных контурах (параллельно), ВКЛ – наполнение бойлера ГВС происходит при выключенных отопительных контурах
Продление работы насоса ГВС	0 ... 255	0 мин.	После наполнение бойлера ГВС и выключения насоса ГВС может появиться опасность перегрева котла. Это происходит, когда заданная температура ГВС выше, чем заданная температура котла. Проблема особенно заметна, когда насос ГВС работает в режиме „ЛЕТО” и

			насосы отопительных контуров выключены. В целях охлаждения котла, работу насоса ГВС можно продлить на время <i>Продления работы насоса ГВС</i> .
Обслуживание циркуляционного насоса ГВС	ВЫКЛ, ВКЛ	ВКЛ	ВЫКЛ – выключает работу циркуляционного насоса ВКЛ – включает работу циркуляционного насоса
Время простоя циркуляции ГВС	0 ... 255	25 мин.	Время простоя между периодами работы циркуляционного насоса задаётся параметром <i>время простоя циркуляции ГВС</i> (рекомендуемые настройки 15 - 40 мин.) Циркуляционный насос работает циклически и включается на <i>время работы циркуляции ГВС</i> . (рекомендуемые настройки 60 -120 сек.)
Время работы циркуляции ГВС	0 ... 80	25 сек	
Температура вкл. циркуляционного насоса	0 ... 50	25°C	В целях экономии электроэнергии, циркуляционный насос отключается, когда температура ГВС ниже, температуры вкл. циркуляционного насоса
Гистерезис бойлера ГВС	1 ... 15	5°C	Бойлер ГВС будет наполняться до заданной температуры. Если температура бойлера ГВС упадёт ниже <i>Гистерезис бойлера ГВС</i> , снова включится насос ГВС и наполнит бойлер ГВС.
Легионелли	ВЫКЛ, ВКЛ	ВЫКЛ	ВЫКЛ – выключает функцию Легионелли ВКЛ – включает функцию Легионелли Раз в неделю в 2:00 бойлер ГВС нагревается до 70°C в целях дезинфекции бойлера ГВС. Внимание: риск ошпаривания горячей водой. Необходимо проинформировать других пользователей о включении данной функции!
Защита от охлаждения	ВЫКЛ, ВКЛ	ВКЛ	Защита от обратного потока тепла из бойлера ГВС в каскадную систему или буфер. Защита сравнивает температуру Н1S и ГВС. Настройка ВЫКЛ выключает сравнение температур.

13.5 Система

Система			
Название	Диапазон**	Значение**	Описание
Гидравлическая стрелка			
➤ Гистерезис	1...30	8°C	Гистерезис включения главного котла. Главный котёл включается когда температура упадёт ниже заданного значения на Гистерезис/2. Выключается, когда температура повысится на значение Гистерезис/2 выше заданной температуры.
➤ Минимальная температура	15...80	60°C	Минимальная температура гидравлической стрелки является также минимальной температурой для нерегулируемого отопительного контура.
➤ Максимальная температура	60...90	80°C	Максимальная температура гидравлической стрелки является также максимальной температурой для нерегулируемого отопительного контура.
➤ Температура охлаждения	80...100	90°C	Выше температуры, измеренной датчиком гидравлической стрелки Н1S выключится источник тепла и отопительные контуры, в целях охлаждения системы.
➤ Температура включения насосов	10...80	40°C	Температура включения насосов системы отопления. Насосы включаются, когда температура в каскадной системе поднимется выше значения Температура пуска насосов..
➤ Повышение заданной	0...20	7°C	Параметр определяет на сколько градусов выше должна быть заданная температура главного котла, чтобы

температуры			нагреть бойлер ГВС и отопительные контуры. Повышение температуры осуществляется только тогда, когда заданная температура главного котла ниже всех остальных заданных температур.
➤ Продление работы насоса	0...20	3мин	Работа насоса на выходе В1-Р и В2-Р продлевается после отключения главного котла в каскаде.
➤ Задержка включения	0...24	0ч	Каскад начинает работать после этой задержки. Данную функцию рекомендуется использовать для системы отопления с тепловым буфером.
➤ Откл. при отсутствии необходимости на нагрев	ВЫКЛ, ВКЛ	ВЫКЛ	Отключение при отсутствии необходимости на нагрев, если термостат показывает, что помещение нагрето. ВКЛ - если любой из комнатных термостатов не даёт информацию о необходимости нагрева, то этот каскад выключается, несмотря на то, что заданная температура вода не достигнута. ВЫКЛ - каскад выключается только после достижения заданной температуры воды. Примечание: каскад включается для нагрева ГВС.

Каскад

➤ Главный котел	Авто, Котел I, Котел II	Авто	Выбор номера главного котла и, следовательно, дополнительного котла в каскаде. Котёл I – главный котел в каскадной системе, Котёл II – дополнительный котел в каскадной системе, Авто – автоматическое переключение между котлами в каскадной системе.
➤ Автоматическое переключение	1...14	14 дней	Время, через которое произойдет автоматическое изменение главного котла с дополнительным котлом в каскаде.
➤ Дополнительный котел	ВЫКЛ, ВКЛ	ВКЛ	Обслуживание котла дополнительного каскада.
➤ Дополнительный котел - гистерезис	1...30	5°C	Гистерезис дополнительного котла. Дополнительный котёл включается, когда температура упадёт ниже заданного значения на Дополнительный котёл - гистерезис. Выключается, когда температура повысится на значение Дополнительный котёл - гистерезис выше заданного значения температуры.
➤ Дополнительный котел - принудительный пуск	-50...50	-50°C	Внешняя темп., при которой происходит принудительный пуск доп. котла. Ниже данного значения внешней температуры, принудительно запускается доп. котёл без задержки запуска.
➤ Дополнительный котел - задержка	0...480	60мин	Задержка запуска доп. котла.
➤ Резервный котел	ВЫКЛ, ВКЛ	ВКЛ	Обслуживание резервного котла в каскаде.
➤ Резервный котел – гистерезис	1...30	10°C	Гистерезис резервного котла. Резервный котёл включается, когда температура упадёт ниже заданного значения на Резервный котёл – гистерезис. Выключается, когда температура повысится на значение Резервный котёл – гистерезис выше заданного значения температуры.
➤ Резервный котел - задержка	0...480	120мин	Задержка запуска резервного котла после снижения температуры гидравлической стрелки ниже гистерезиса резервного котла.
➤ Датчик уровня воды	1	ВЫКЛ	Обслуживание датчика уровня воды в контуре каскада. При низком уровне воды в каскаде регулятор отключает источник тепла с момента закрытия контактов датчика.
➤ Котел I, II	Содержит настройки котла I и II		
➤ Датчик котла I, II	ВЫКЛ, ВКЛ	ВКЛ	Обслуживание датчика котла I, II (основного, дополнительного).

➤ Насос котла I, II – удлинение	0...255	3мин	Продление работы насоса котла I, II после выключения главного (I) или дополнительного (II) котла для отвода тепла.
➤ Насос котла I, II - старт	0...80	40°C	Температура включения насоса котла I, II. Выше этого значения температуры включается насос котла I (главного) или котла II (дополнительного).
➤ Темп. превенции насоса котла I, II	40...100	80°C	Выше этой температуры насос котла I, II продолжает работу.
➤ Насос возврата	ВЫКЛ, ВКЛ	ВКЛ	Обслуживание насоса обратной воды. Настройка ВКЛ покажет в меню дополнительный параметр Минимальная температура возврата. Снижение значения температуры воды возврата ниже значения параметра Минимальная температура возврата, выключит все потребители тепла в системе ЦО.
Гидравлическая схема	0,1	0	Параметр определяет особенности гидравлической схемы п. 11
Гистерезис комнатного термостата	0,2 ... 5,0	0,3°C	Гистерезис комнатного термостата. Он используется в тех местах, где в настройках отопительного контура <i>функция комнатного термостата</i> = термостат
Антизамерзание	ВЫКЛ, ВКЛ	ВЫКЛ	ВЫКЛ – выключает данную функцию ВКЛ – включает данную функцию Описание функции в п. 9.2
Антизамерзание - задержка	1 ... 12	4ч	Задержка включения функции антизамерзания. Описание функции в п. 9.2
Антизамерзание – темп.	3...25	7°C	Температура в помещении измеренная комнатной панелью ниже, которой включается режим антизамерзания.
Время автоматической блокировки насосов	0 ...60	0 мин.	Функция, экономящая электроэнергию, автоматически выключая насос регулируемого отопительного контура в ситуации, когда температура в контуре выше заданного уровня больше 15мин. Рекомендуемое значение: 15 мин.
Комнатный термостат			
➤ Время блокировки отопительного контура	0 ... 255	10 мин.	Применяется только тогда, когда для отопительного контура выбрана функция <i>Блокировка насоса от комнатного термостата</i> = ДА, и когда <i>Функция комнатного термостата</i> = термостат. В ситуации, когда отопительный контур заблокирован комнатным термостатом, то по истечению <i>времени блокировки отопительного контура</i> он отблокируется на <i>время работы отопительного контура</i> , хотя комнатный термостат не позволяет включать работу отопительного контура. Это действие предотвращает чрезмерные перепады температуры в отапливаемых помещениях.
➤ Время работы отопительного контура	0 ... 255	5 мин.	
Оповещение	ВКЛ, ВЫКЛ	ВКЛ	ВЫКЛ – позволяет отображать информационные сообщения „i” на главном экране, ВКЛ – не позволяет отображать информационные сообщения „i” на главном экране
Температура включения насосов	5...80	20°C	Ниже данного значения происходит выключение насосов отопительных контуров и закрытие смесительных клапанов. Для твердотопливных котлов например, пеллетных рекомендуется выбрать значение например, 55°C
Работа в режиме ОТПУСК	Стабилизация ночной температуры, Антизамерзан	Антизамерзание	Параметр определяет, будет ли в режиме ОТПУСК и режиме ВЫКЛЮЧЕН, происходить полное отключение отопительных контуров (Антизамерзание) или будет поддерживаться ночная температура.

	ие		
Настройки буфера			
➤ Температура пуска насосов	30...70	50°C	Ниже этого параметра происходит отключение насосов и закрытие клапанов для цепей регулируемых.
➤ Температура останова насосов	20...50	25°C	Выше этого параметра происходит отключение насосов и закрытие клапанов для цепей регулируемых.

13.6 Адрес панели

Сенсорная панель			
Название	Диапазон**	Значение**	Описание
Адрес панели	Адрес1, Адрес2 ... Адрес7	Адрес1	Параметр используется, если установлено несколько панелей управления. Каждая панель должна иметь свой адрес Адрес панели присваивается автоматически и не рекомендуется менять его, если не появляются проблемы с автоматическим присвоением адреса.

**** заводские настройки, представленные в данном руководстве рекомендуется использовать только в качестве примера. Перед включением контроллера нужно убедиться, что заводские настройки отвечают всем необходимым требованиям системы отопления.**

14 Технические параметры

Питание	230В~, 50Гц	
Потребляемый ток	0,04 А ³	
Максимальный номинальный ток	6 (6) А	
Тип предохранителя	5x20, Т 6.3 А, 230 В~, керамический	
Степень защиты	IP20	
Температура окр. среды	0...+45°C	
Температура хранения	-10...+65°C	
Относительная влажность	5...85% без конденсации водяного пара	
Диапазон измерений темп. датчиков СТ4	0...+100°C	
Диапазон измерений темп. датчика СТ6-Р	-35...+40°C	
Диапазон измерений темп. датчика СТ6-В	-35...+300°C	
Точность измерения темп.	±2°C	
Соединения	Сетевые и измерительные	Винтовые зажимы со стороны сетевого напряжения 2,5мм ² , момент затяжки 0,4Нм, длина очистки изоляции 7мм
	защитные	Винтовые зажимы, сечение до 2,5мм ² , момент затяжки 0,5Нм, длина очистки изоляции 6мм
Дисплей	Графический сенсорный	
Внешние размеры	224x200x80мм	
Вес комплекта	2,5кг	
Стандарты	PN-EN 60730-2-9 PN-EN 60730-1	
Класс ПО	А	
Степень загрязненности	2 степень согласно PN-EN 60730-1	
Тип отключения нагрузки	Электронное и микроотключение (принцип действия типа 2У и 2В, согласно PN-EN 60730-1)	

³ Это ток, который потребляет сам контроллер. Общее потребление тока зависит от количества устройств, подключенных к регулятору.

15 Условия хранения и транспортировки

Контроллер не должен подвергаться прямому воздействию атмосферных явлений, таких как дождь и солнце. При транспортировке, контроллер не может подвергаться воздействию сильной вибрации.

16 Проверка датчиков температуры

Датчики температуры можно проверить путем измерения их электрического сопротивления в данной температуре. На время измерения нужно отключить датчик от контроллера. Если появляется значительная разница между величинами измерения их сопротивления и величинами в данной таблице, следует поменять датчик.

СТ4 (КТУ81)			
Темп. окр. среды °C	Мин. Ω	Норм. Ω	Макс. Ω
0	802	815	828
10	874	886	898
20	950	961	972
25	990	1000	1010
30	1029	1040	1051
40	1108	1122	1136
50	1192	1209	1225
60	1278	1299	1319
70	1369	1392	1416
80	1462	1490	1518
90	1559	1591	1623
100	1659	1696	1733

СТ6-Р (Pt1000)			
Темп. °C	Мин. Ω	Норм. Ω	Макс. Ω
0	999,7	1000,0	1000,3
25	1096,9	1097,3	1097,7
50	1193,4	1194,0	1194,6
100	1384,2	1385,0	1385,8

17 Описание возможных неисправностей

Признаки неисправности	Указания
На экране не наблюдается никаких признаков работы, несмотря на подключение к сети	Проверить: <ul style="list-style-type: none">▪ Не перегорел ли сетевой предохранитель, в случае необходимости заменить.▪ Не повреждён ли провод, соединяющий панель и силовой модуль, в случае необходимости заменить.
На экране появляется надпись „Initialization“ после чего экран выключается и включается снова.	Неисправность может быть вызвана падением напряжения в результате слишком малого сечения соединяющего провода, панель управления и силовой модуль. Проверьте сечение используемого провода. Описание правильного выбора сечения провода в п. 10.9.
Регулятор выключен. Видна надпись „Регулятор выключен“. Не удается запустить регулятора.	Проверить электрическое соединение панели с модулем, а в частности провода D+, D-, если они не повреждены или неправильно подключены.

Реестр изменений:



**ul. Wspólna 19, Ignatki
16-001 Kleosin
Poland
plum@plum.pl
www.plum.pl**

National Waste Database No. 000009381